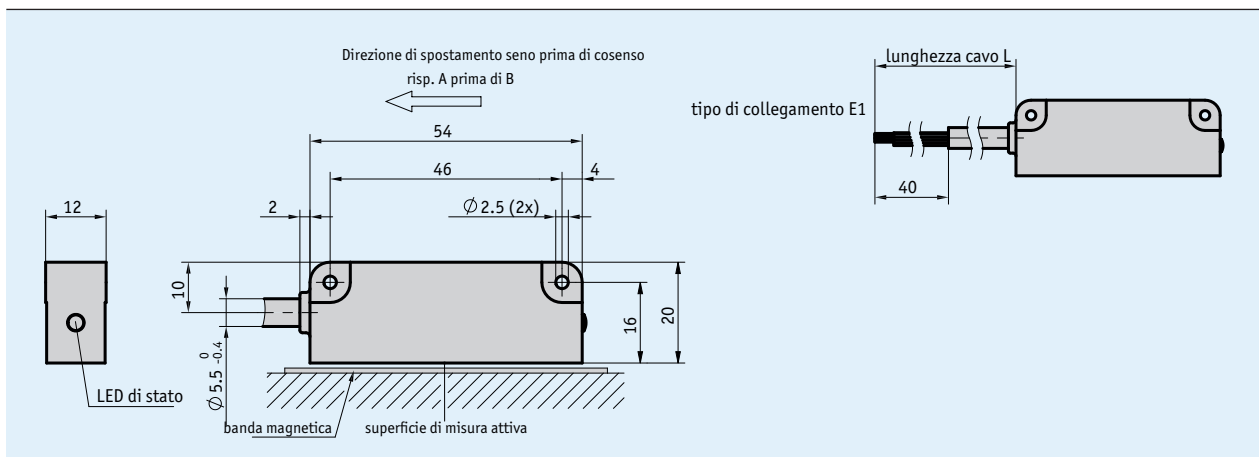
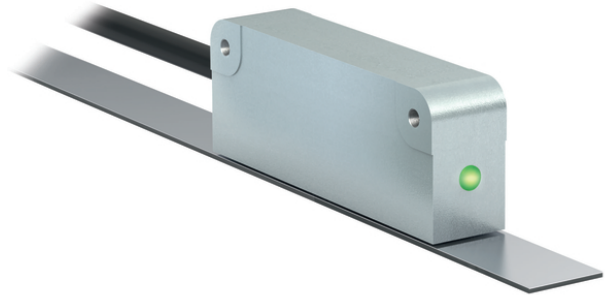


Descrizione

- Elevata risoluzione assoluta 1 μm
- Ripetibilità max. $\pm 1 \mu\text{m}$
- Distanza di lettura $\leq 0.8 \text{ mm}$
- Range di misura 0 ... 16 m
- LED indicatore di funzione e di stato
- BiSS C, SSI, RS485, IO-Link
- Opzionale analogico Sen/Cos 1 Vss o digitale Line Driver



Dati meccanici

Caratteristica	Dati tecnici	Ulteriori informazioni
Corpo	pressogetto di zinco	
Distanza di lettura sensore/banda	$\leq 0.8 \text{ mm}$	
Lunghezza cavo	1 ... 20 m	
Guaina di protezione per cavi	PUR, adatto per catene portacavi	a 10 fili $\varnothing 5.5_{-0.4} \text{ mm}$ (twistati a coppie)
Raggio di curvatura	10 mm	statico
	50 mm	dinamico

Dati elettrici

Caratteristica	Dati tecnici	Ulteriori informazioni
Tensione di esercizio	4.5 ... 30 V DC	con protezione da inversione di polarità
Corrente assorbita	$< 200 \text{ mA}$	
Indicazione di stato	LED tricolore	errore di plausibilità, allarme di distanza, stato apparecchio
Circuito di uscita	senza, LD, 1Vss	
Interfaccia	SSI, RS485, BiSS C, IO-Link	
Elaborazione real-time	uscita segnali proporzionale alla velocità	uscita sen/cos
Tipo di connessione	estremità del cavo aperta	

Dati di sistema

Caratteristica	Dati tecnici	Ulteriori informazioni
Distanza fra i poli	2 mm	incrementale
Risoluzione	1 μm	assoluto
	1, 5, 10 μm	LD, incrementale
	2 mm	lunghezza periodo, 1Vss
Scostamento di linearità	$\pm 10 \mu\text{m}$	
Ripetibilità	$\pm 1 \mu\text{m}$	
Velocità di traslazione	$\leq 5 \text{ m/s}$	assoluto
	$\leq 25 \text{ m/s Sin/Cos output}$	incrementale

Condizioni ambientali

Caratteristica	Dati tecnici	Ulteriori informazioni
Temperatura ambiente	-40 ... 85 °C	
Temperatura di stoccaggio	-40 ... 85 °C	
Umidità relativa dell'aria	100 %	formazione di brina ammessa
CEM	EN 61326-1	requisiti di immunità nell'industria, valore limite di emissione classe B
Grado di protezione	IP67	EN 60529
Resistenza allo shock	$\leq 500 \text{ m/s}^2$, 11 ms	EN 60068-2-27, mezzo seno, 3 assi (+/-), 3 shock ognuno
Resistenza alle vibrazioni	$\leq 100 \text{ m/s}^2$, 10 ... 2000 Hz	EN 60068-2-6, 3 assi, 10 cicli ognuno

Piedinatura

■ Interfaccia senza LD, 1Vss

SSI	BISS C	RS485	IO-Link	Colore cavo
GND	GND	GND	C/Q	nero
+UB	+UB	+UB	L+ (+UB)	marrone
nc	nc	nc	nc	rosso
nc	nc	nc	nc	giallo
nc	nc	nc	nc	arancione
nc	nc	nc	nc	verde
T+	MA	RS485-A	L- (GND)	blu
T-	NMA	RS485-B	L- (GND) extra	viola
D+	SLO	nc	L+ (+UB) extra	grigio
D-	NSLO	nc	I/Q (optional)	bianco

■ Interfaccia con LD, 1Vss

SSI	BISS C	RS485	IO-Link	Colore cavo
GND	GND	GND	C/Q	nero
+UB	+UB	+UB	L+ (+UB)	marrone
A, Sin+	A, Sin+	A, Sin+	A, Sin+	rosso
/A, Sin-	/A, Sin-	/A, Sin-	/A, Sin-	giallo
B, Cos+	B, Cos+	B, Cos+	B, Cos+	arancione
/B, Cos-	/B, Cos-	/B, Cos-	/B, Cos-	verde
T+	MA	RS485-A	L- (GND)	blu
T-	NMA	RS485-B	L- (GND) extra	viola
D+	SLO	nc	L+ (+UB) extra	grigio
D-	NSLO	nc	I/Q (optional)	bianco

Ordine

Riferimento ordine

Sono necessari uno o più componenti di sistema:

Banda magnetica MBA213

www.siko-global.com

Tabella ordini

Caratteristica	Dati ordine	Specifica	Ulteriori informazioni
Lunghezza cavo L	... A	01.0 ... 20.0 m, ad incrementi di 1 m altri su richiesta	
Interfaccia	BiSS/C IO-L RS485 SSI	B BiSS C IO-Link Standard/SIKONET3 RS422	
Circuito di uscita	1Vss LD 0	C Sen/Cos Line Driver (RS422) Senza	
Risoluzione incrementale	1 ...	D in μm 5, 10 in μm	solo per LD
Distanza impulsi	1 ...	E in μs 2, 5 in μs	solo per LD

Codice di ordinazione

MSA213C - **E1** - **A** - **B** - **C** - **D** - **E** - **S**

Volume di fornitura: MSA213C, Guida all'uso, Distanziometro