

kraus

Eine Idee voraus

Wir bringen die Dinge ins Rollen...

FÖRDERTECHNIK

S O N D E R L Ö S U N G E N

MEHR ALS 80 JAHRE ERFAHRUNG

kraus
Eine Idee voraus

Förderband Typ 50 SONDER



Produktmerkmale:

- Magnetisch
- Seitenführung

Technische Daten:

Belastung: 20 kg Gesamtlast
Fördergeschwindigkeit: 5 m/min
Fördergut: Skikanten

MEHR ALS 80 JAHRE ERFAHRUNG

kraus
Eine Idee voraus

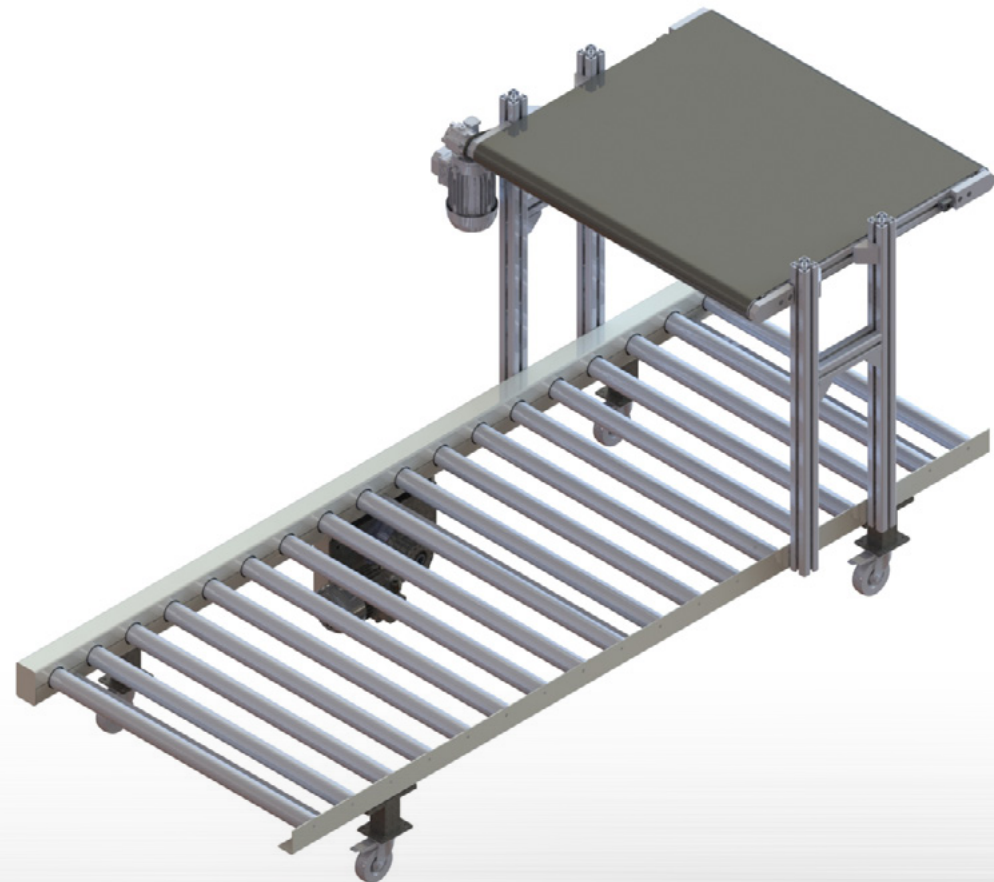
Sonderförderer FB50 / RBA50

Produktmerkmale:

- Fahrbahre Unterstützungen
- 2 stöckig
- Kombination von Förderband und angetriebener Rollenbahn

Technische Daten:

Belastung: FB- max. 20 kg / RBA –
max.150 kg/m
Fördergeschwindigkeit: 12 m/min



MEHR ALS 80 JAHRE ERFAHRUNG

kraus
Eine Idee voraus

Förderband Typ 50

Produktmerkmale:

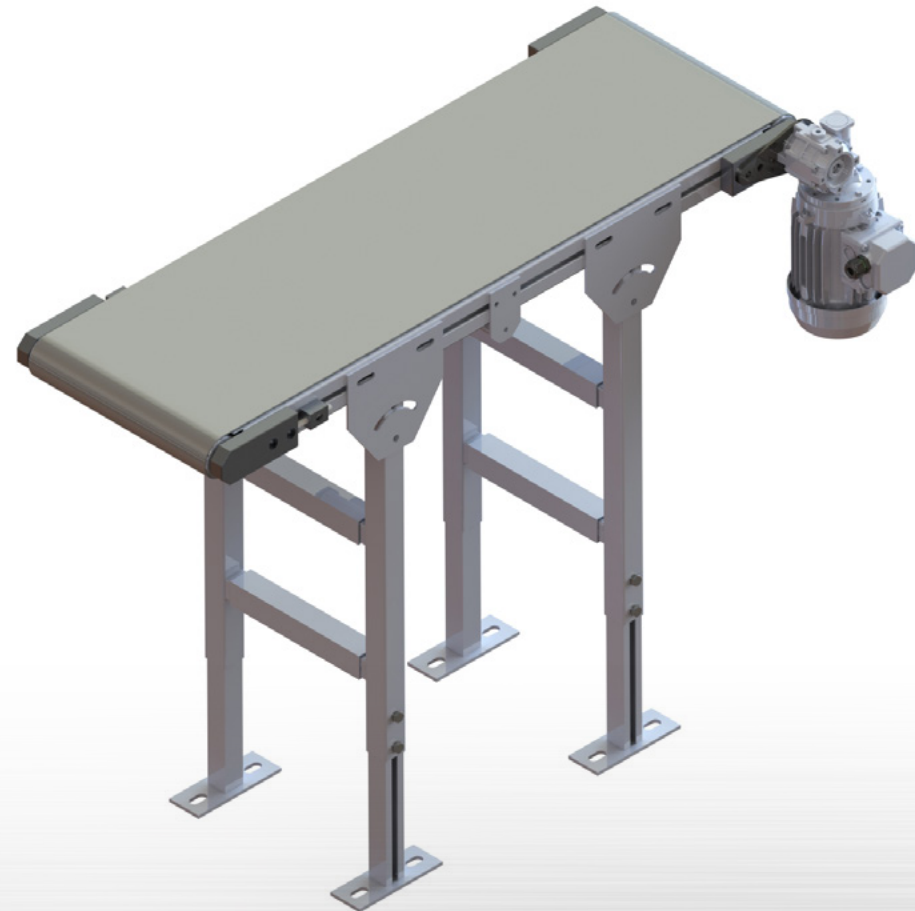
- Geräuscharmer Lauf
- Durch die Ausstattung mit Spezialgurten auch für besondere Anwendungen geeignet
- Problemlos in bestehende Anlagen integrierbar

Technische Daten:

Belastung: max. 20 kg

Fördergeschwindigkeit: abhängig vom Anwendungsbereich

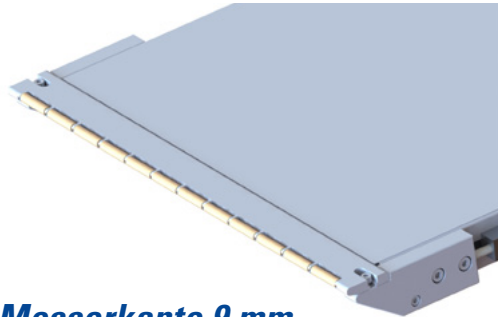
Standardbahnlängen: 1000, 2000, 3000, 4000, 5000 mm



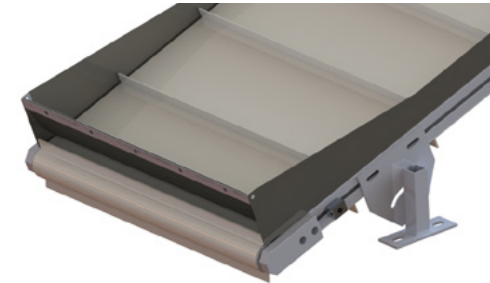
MEHR ALS 80 JAHRE ERFAHRUNG

kraus
Eine Idee voraus

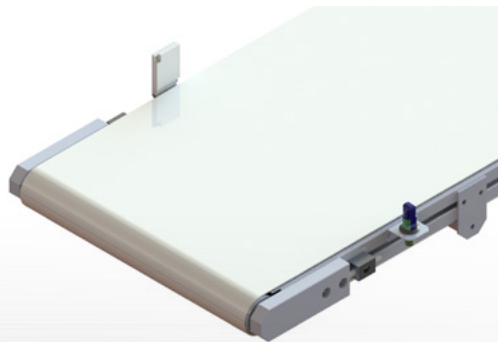
Detaillösungen für FB 50



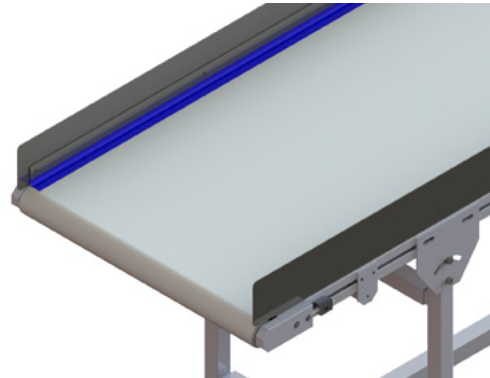
Messerkante 9 mm



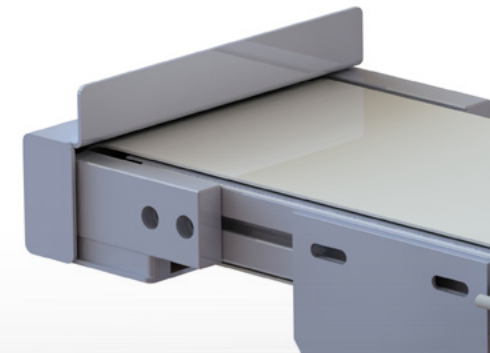
Trichter inkl. Gurtabstreifer



Mit Sensor



Mit Seitenführung



Mit Endanschlag

MEHR ALS 80 JAHRE ERFAHRUNG

kraus
Eine Idee voraus

Angetriebene Rollenbahn RBA50 SONDER



Produktmerkmale:

- Kippbarer Kugelrollentisch
- Seitenführung beidseitig durch Kettenkasten

Technische Daten:

Belastung: max. 100 kg/m
Fördergeschwindigkeit: 17,6 m/min
Fördergut: Matratzen

MEHR ALS 80 JAHRE ERFAHRUNG

kraus
Eine Idee voraus

Angetriebene Rollenbahn RBA50 SONDER

Mit pneumatischer Hebeeinrichtung

Produktmerkmale:

- 2 stöckig
- Pneumatische Hebeeinrichtung
- Staubetrieb

Technische Daten:

Belastung: max. 50 kg/m
Fördergeschwindigkeit: 6 m/min
Fördergut: Kartonagen



MEHR ALS 80 JAHRE ERFAHRUNG

kraus
Eine Idee voraus

Riemenförderer 1-spurig

Produktmerkmale:

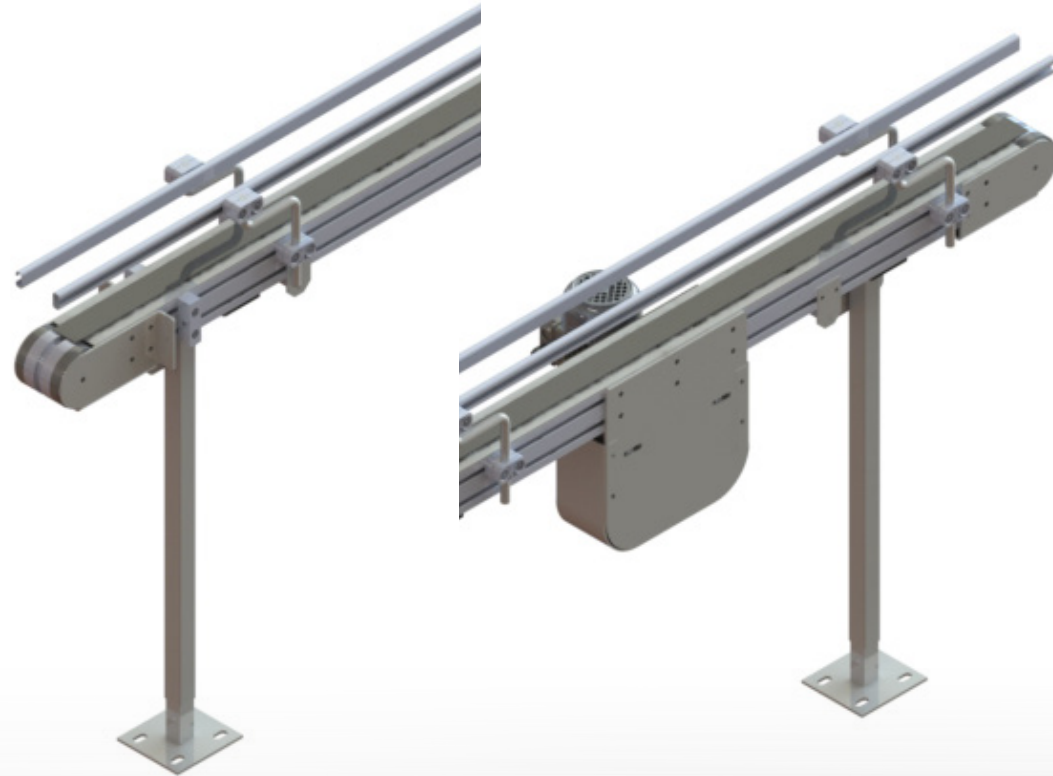
- Formschlüssiges Antriebselement
- Geräuscharm
- Geringer Wartungsaufwand
- Hohe Fördergeschwindigkeit

Technische Daten:

Belastung: max. 50 kg

Fördergeschwindigkeit: 3-36 m/min

Standardbahnlängen: 2000, 4000, 6000 mm



MEHR ALS 80 JAHRE ERFAHRUNG

kraus
Eine Idee voraus

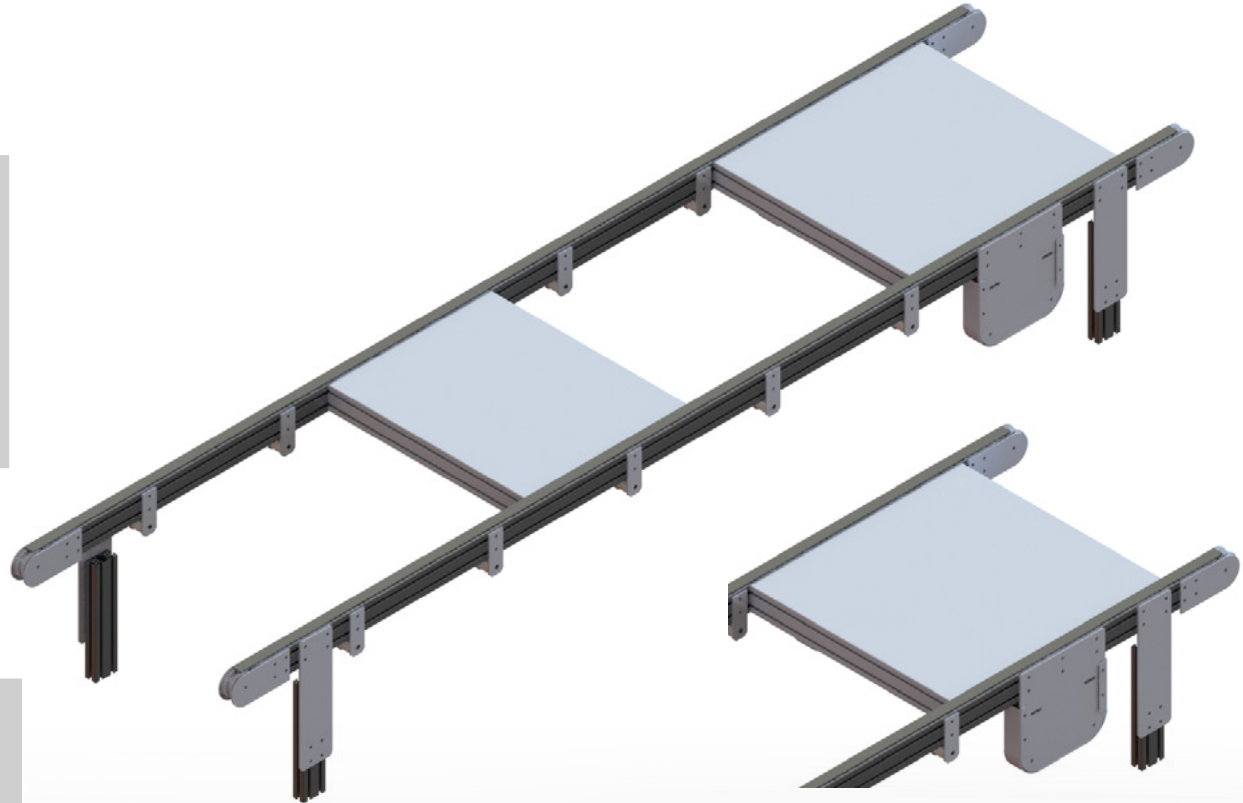
Riemenförderer 2-spurig

Produktmerkmale:

- Formschlüssiges Antriebselement
- Geräuscharm
- Geringer Wartungsaufwand
- Hohe Fördergeschwindigkeit
- Synchronlauf der einzelnen Spuren

Technische Daten:

Belastung: max. 50 kg
Fördergeschwindigkeit: 3-36 m/min
Standardbahnlängen: 2000, 4000, 6000 mm



MEHR ALS 80 JAHRE ERFAHRUNG

kraus
Eine Idee voraus

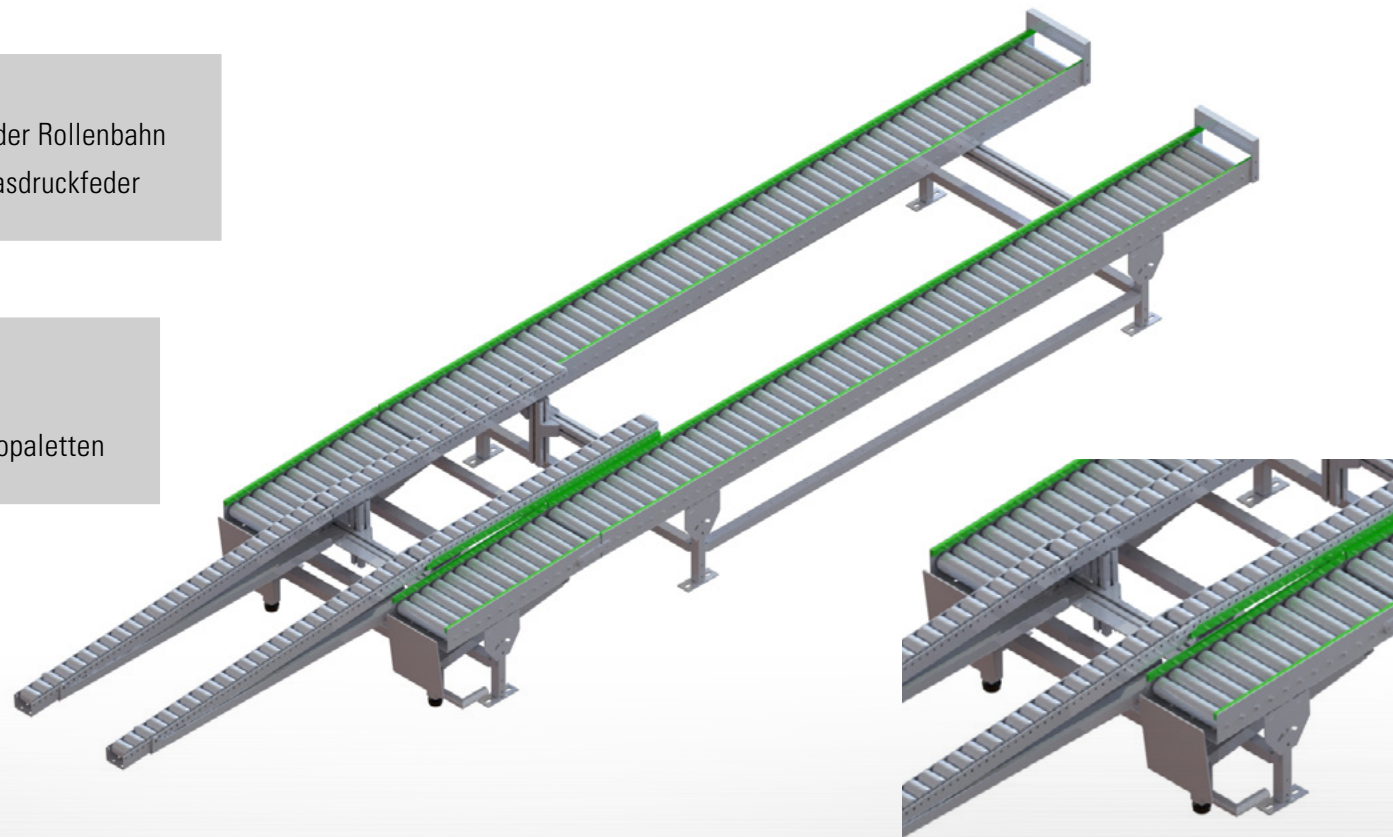
Palettenaufgabestation

Produktmerkmale:

- Vereinzeln am Ende der Rollenbahn
- Rückstellung mittels Gasdruckfeder

Technische Daten:

Belastung: 250 kg gesamt
Fördergut: Gitterboxen, Europaletten



Rollenbahnen

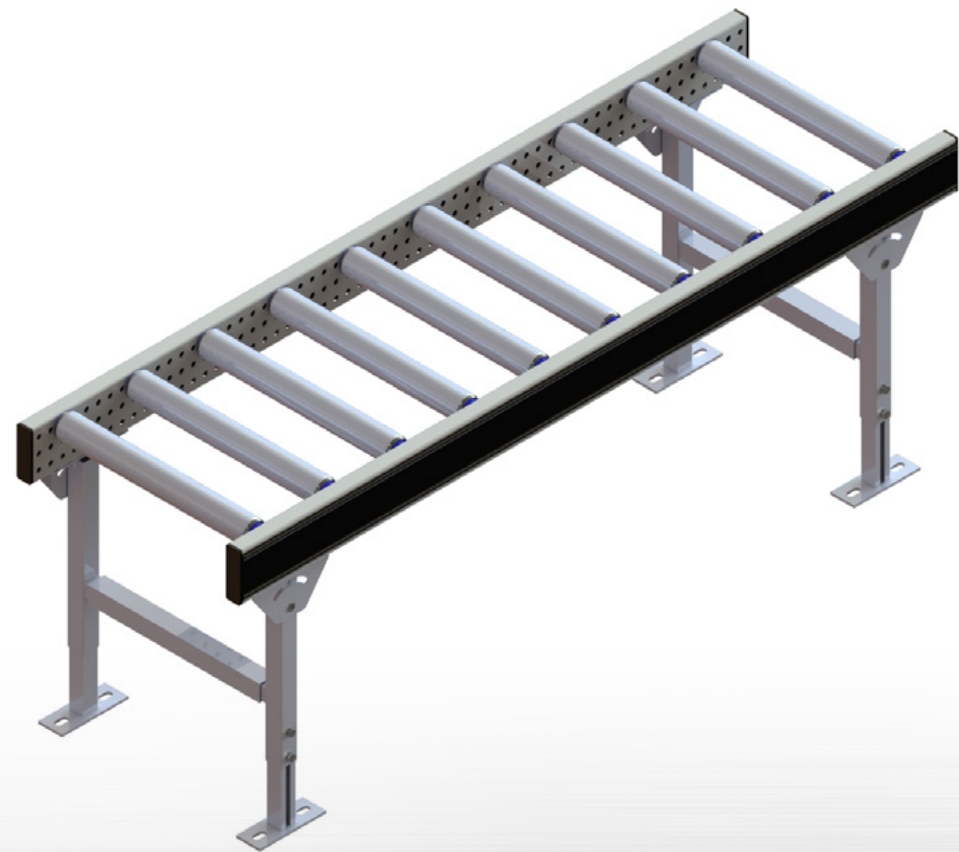
Mini- Leicht- Normal- Palettenrollenbahn

Produktmerkmale:

- Vielseitig einsetzbar
- Problemloser Anbau von Zusatzeinrichtungen
- Wartungsarm, verschleißfrei
- Schnell und einfach erweiterbar

Technische Daten:

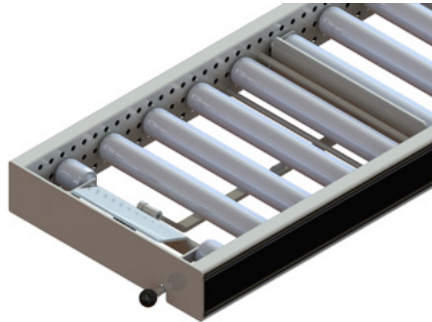
Belastung: je nach Ausführung von 15 bis 2500 kg
Standardbahnlängen: 1000, 2000, 3000 mm
Stückguttransport waagrecht oder mit Gefälle



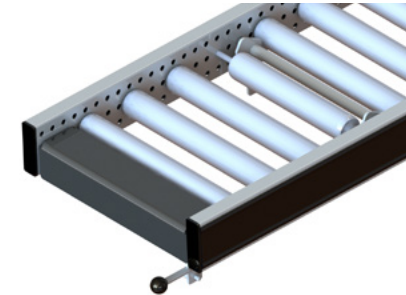
MEHR ALS 80 JAHRE ERFAHRUNG

kraus
Eine Idee voraus

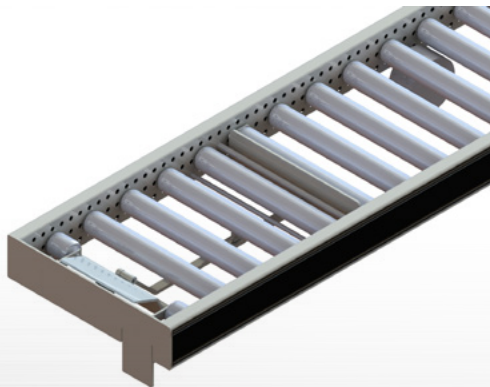
Detaillösungen für Rollenbahnen



Vereinzelung durch Handbetätigung



Rückhaltevorrichtung durch Handbetätigung



Vereinzelung durch Fußbetätigung

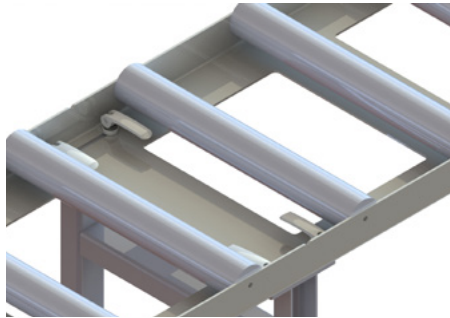


Rückhaltevorrichtung durch Fußbetätigung

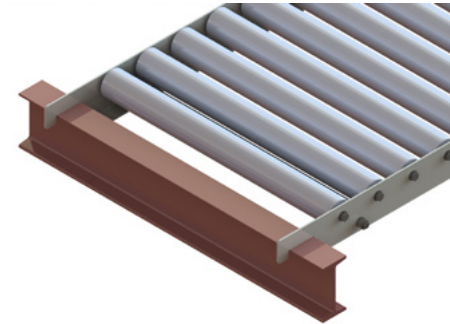
MEHR ALS 80 JAHRE ERFAHRUNG

kraus
Eine Idee voraus

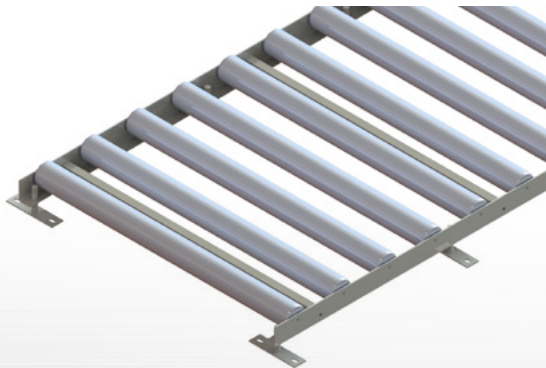
Detaillösungen für Rollenbahnen



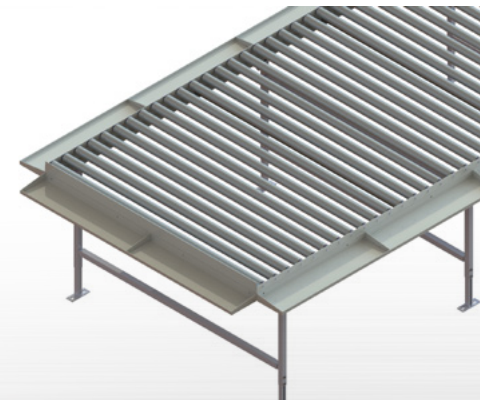
Schnelle Montage durch Exzentrerspannhebel



Regalsystem



Niedrige Bauweise



Seitliche Ablageflächen

MEHR ALS 80 JAHRE ERFAHRUNG

kraus
Eine Idee voraus

Angetriebene Rollenbahn RBA50/89

Produktmerkmale:

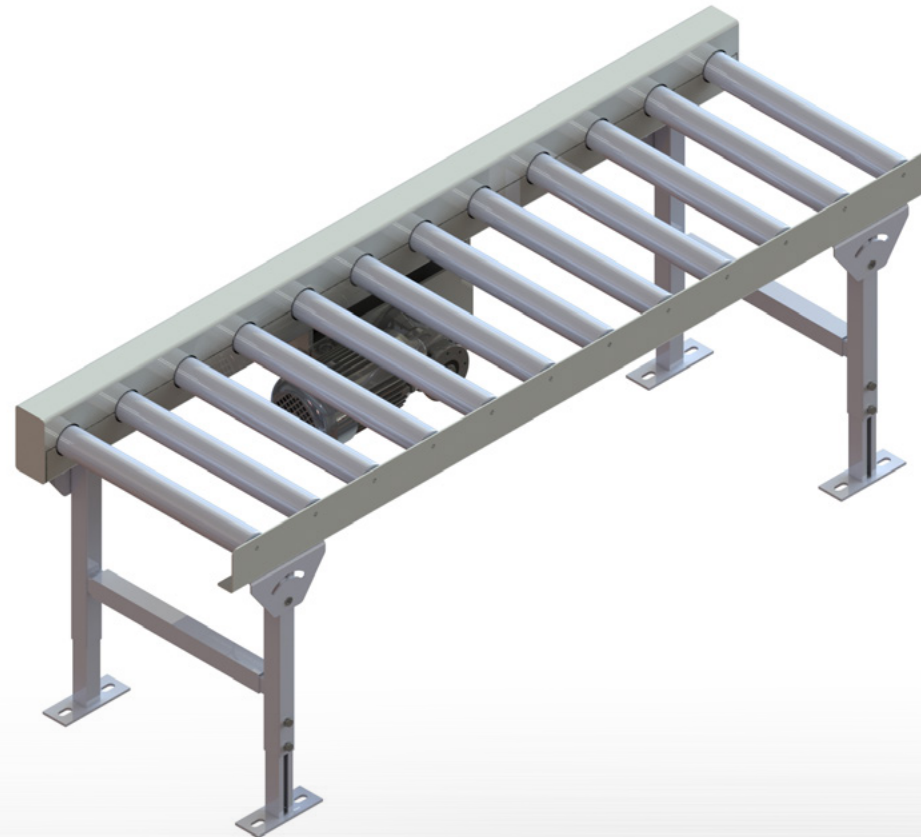
- Benötigt kein Gefälle
- Sehr gute Laufeigenschaften
- Eignen sich für große Materialmengen
- Kettenschutzabdeckung
- Geräuscharmer Lauf
- Staubetrieb

Technische Daten:

Belastung: je nach Ausführung von 70 bis 2500 kg

Fördergeschwindigkeit: je nach Anwendungsbereich

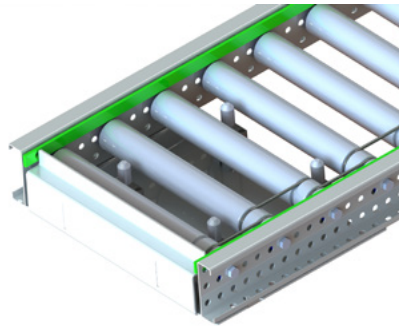
Bahnlänge: auf Anfrage, abhängig von der Rollenteilung



MEHR ALS 80 JAHRE ERFAHRUNG

kraus
Eine Idee voraus

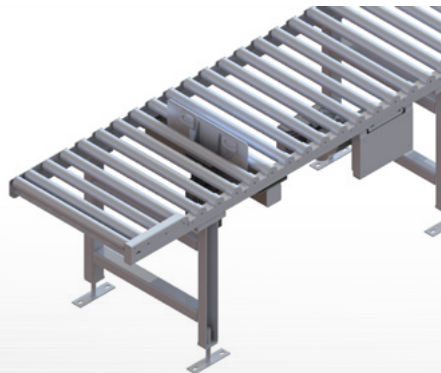
Detaillösungen für angetrieben Rollenbahnen



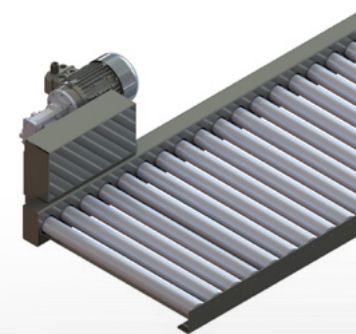
Mit pneumatischer Hebevorrichtung



Auf Hubtisch montiert



Mit Tangentialantrieb

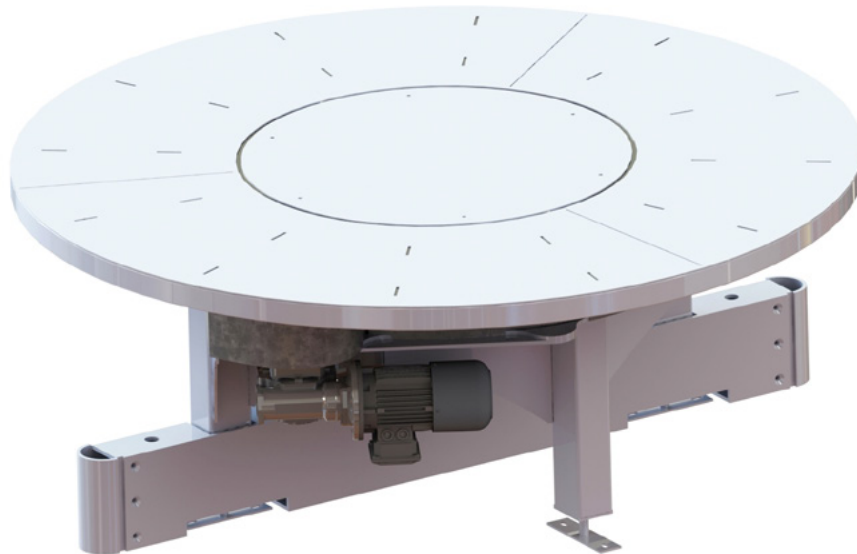


Niedrige Bauweise

MEHR ALS 80 JAHRE ERFAHRUNG

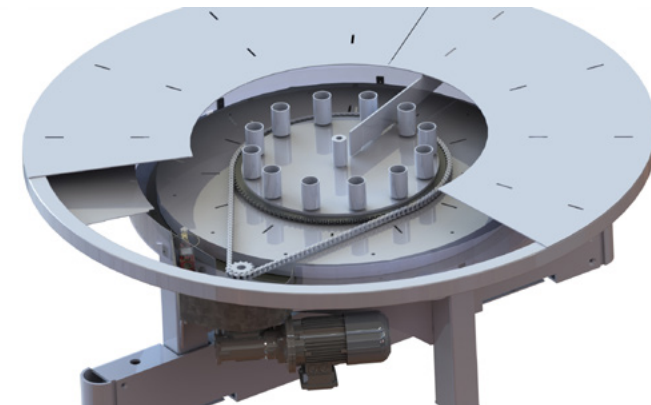
kraus
Eine Idee voraus

Dreheinheit +360°



Produktmerkmale:

- Drehwinkel >360°
- Drehgeschwindigkeit regelbar – Frequenzumformer gesteuert
- Kettentrieb
- Kompakter u. wartungsfreundlicher Aufbau
- Robuste Einfahrhilfe



Technische Daten:

Belastung: 2000 kg / 20.000N
Drehgeschwindigkeit FU-geregelt:
4,5-9°/Sec
90° in 10 – 20 sec
360° in 40 – 80 sec
Antriebsleistung: 0,55 kW

Förderband Typ 50 SONDER

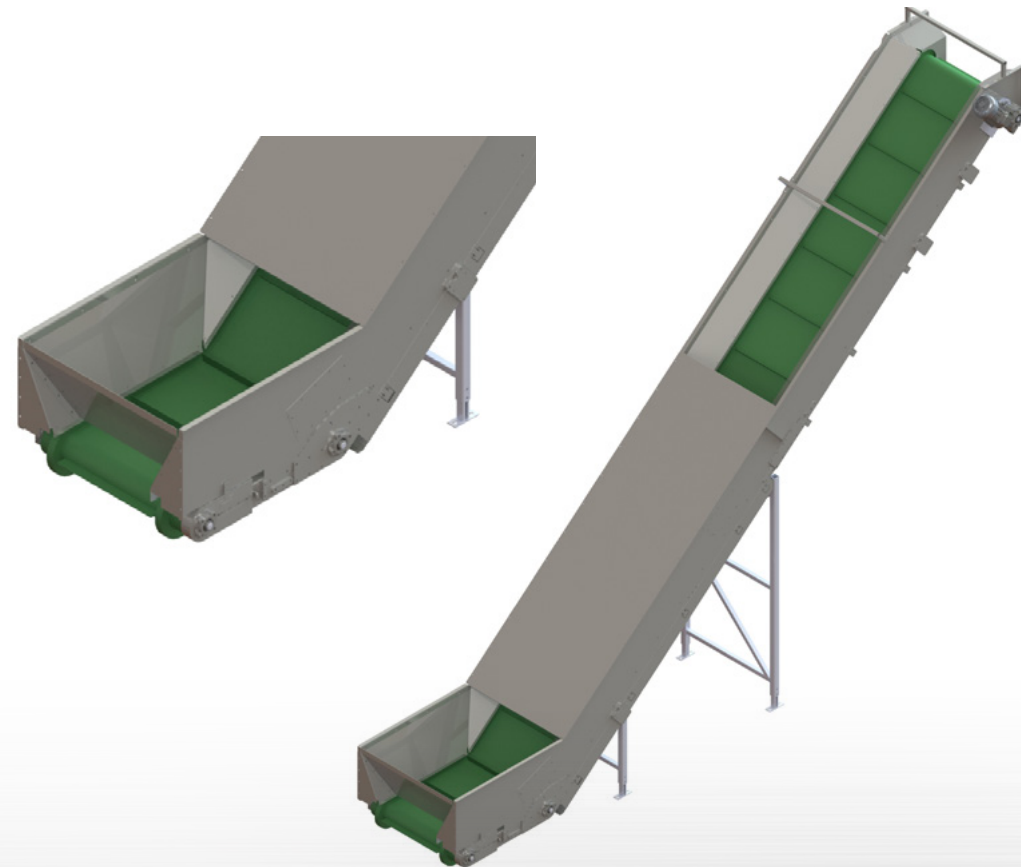
Zum Transport von Futtermittel

Produktmerkmal:

- Energieeffizient
- Rollende Abtragung
- Gummierte Antriebstrommel
- Seitenführung mit Abstreiflippen
- Kompakte Bauform

Technische Daten:

Belastung: bis 250 kg gesamt
Fördergeschwindigkeit: 36 m/min
Förderleistung: bis 70 t/h



FB150 L-Förderer mit Abwurfschacht

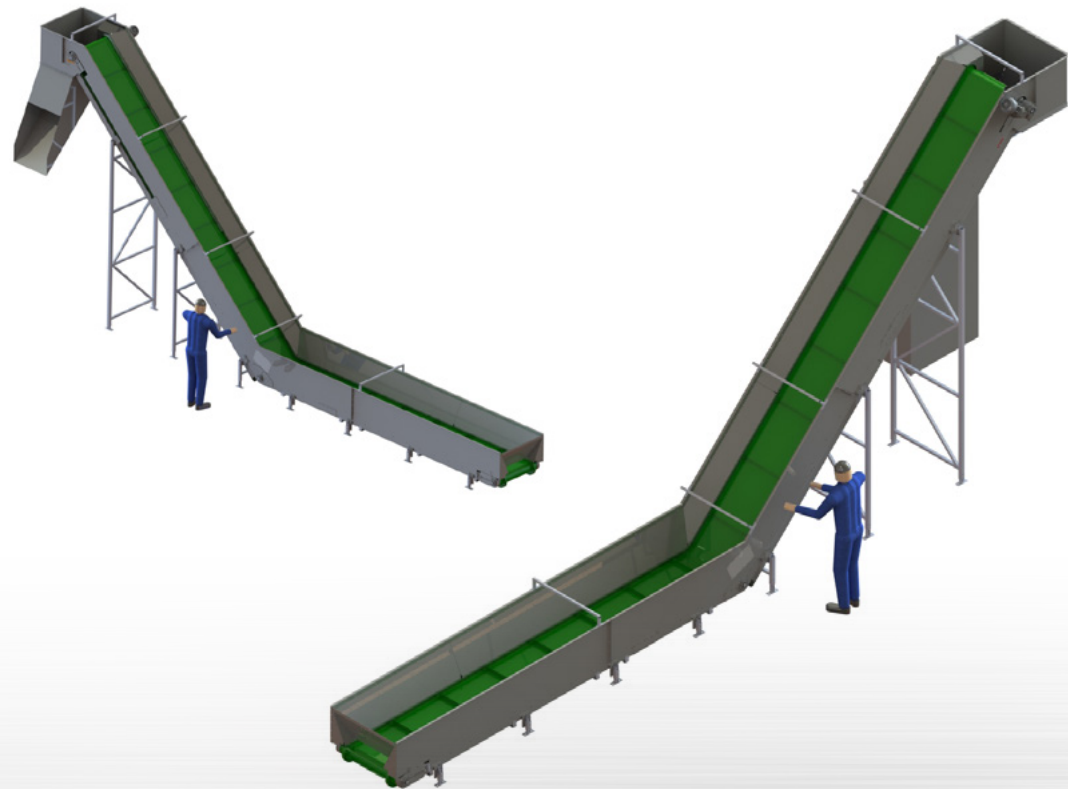
Zum Transport von Futtermittel/Schüttgut

Produktmerkmale:

- Hohe Belastbarkeit und energieeffizient durch rollende Abtragung
- Urethan Gurt mit Wellenkanten und Mitnehmern
- Gummierte Antriebstrommel
- Seitenführung mit Abstreiflippen
- Kompakte und wartungsfreundliche Bauform

Technische Daten:

Belastung: 33 kg/m – 400 kg gesamt
Fördergeschwindigkeit: 36 m/min
Förderleistung: bis 70 t/h
Antriebsleistung: 1,5 kW



FB150 L-Förderer SONDER mit Abwurfschacht

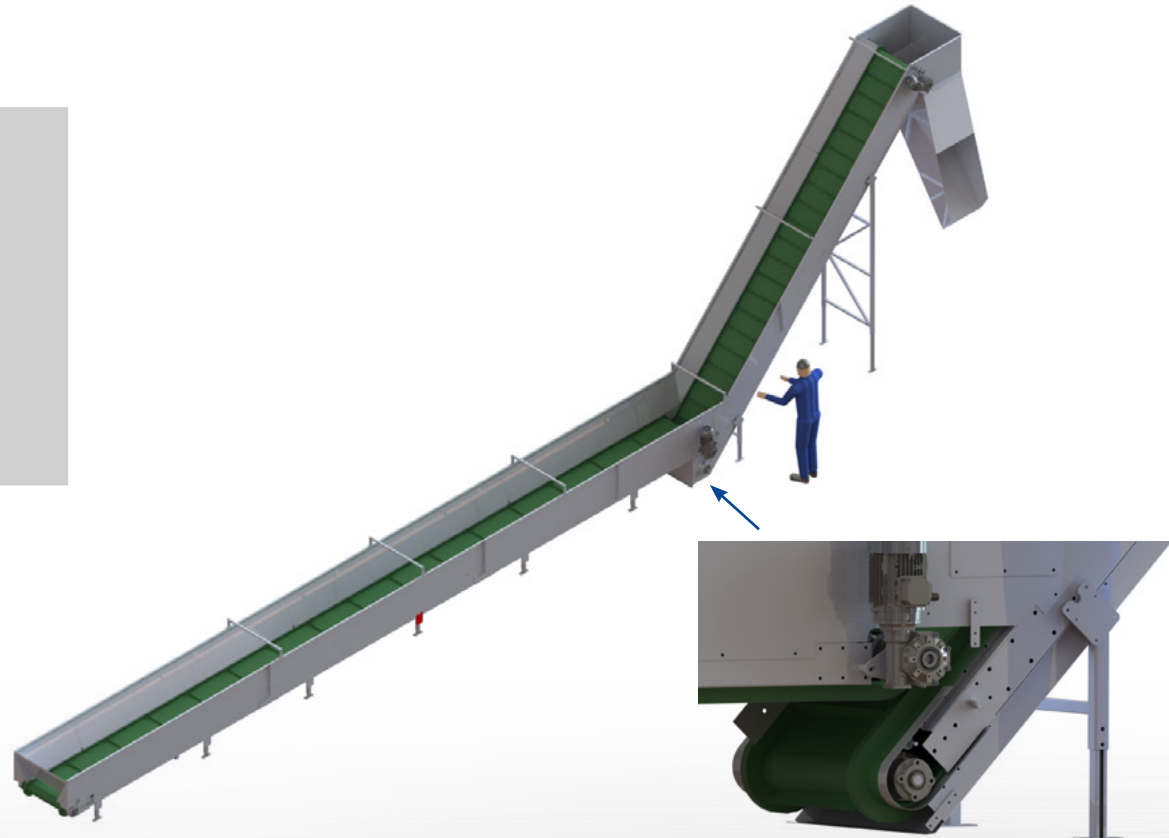
Zum Transport von Futtermittel/Schüttgut

Produktmerkmale:

- Hohe Belastbarkeit und energieeffizient durch rollende Abtragung
- Urethan Gurt mit Wellenkanten und Mitnehmern
- Gummierte Antriebsstrommel
- Seitenführung mit Abstreiflippen
- Kompakte und wartungsfreundliche Bauform

Technische Daten:

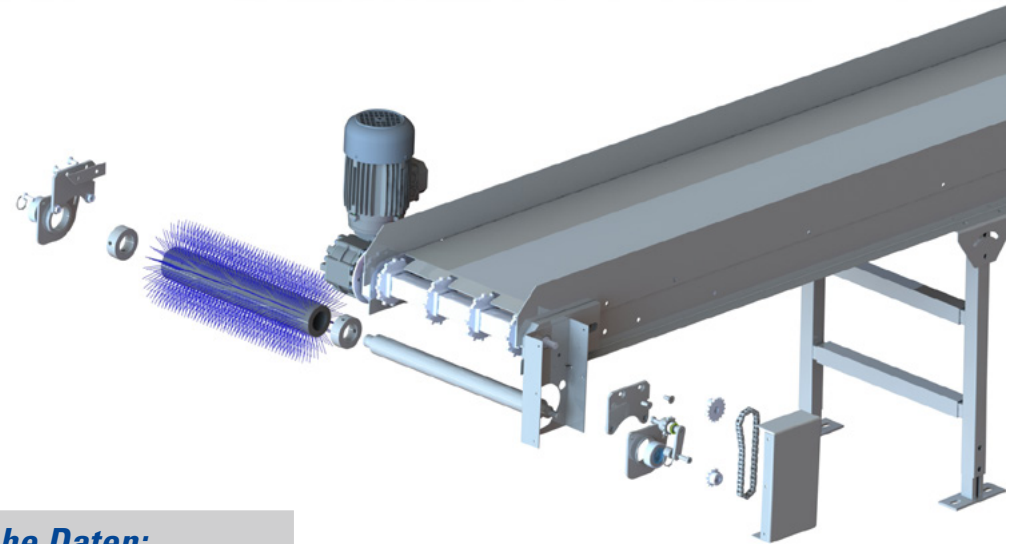
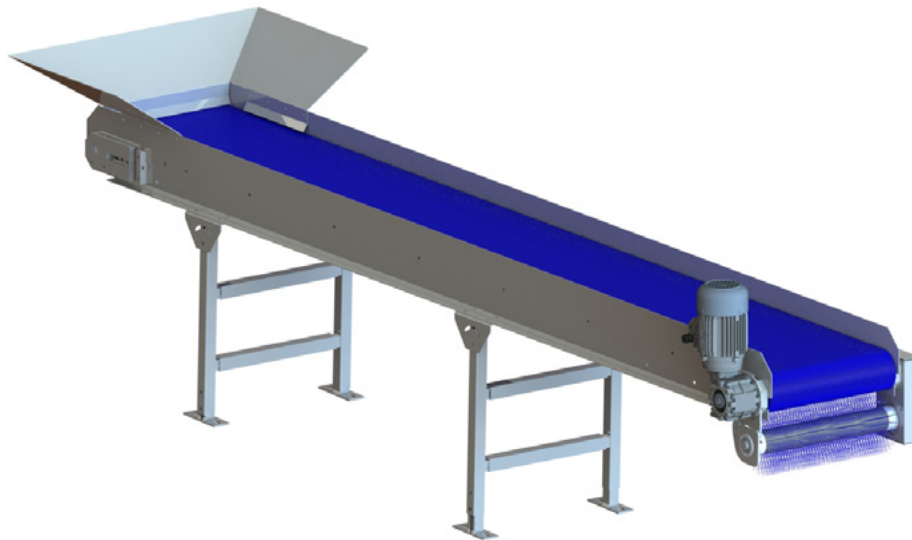
Belastung: 55 kg/m u. 30 kg/m –
bis 800 kg gesamt
Fördergeschwindigkeit: 36 m/min
Förderleistung: bis 120 t/h
Antriebsleistung: 1,5 kW



MEHR ALS 80 JAHRE ERFAHRUNG

kraus
Eine Idee voraus

Automobiltechnik FB110



Produktmerkmale:

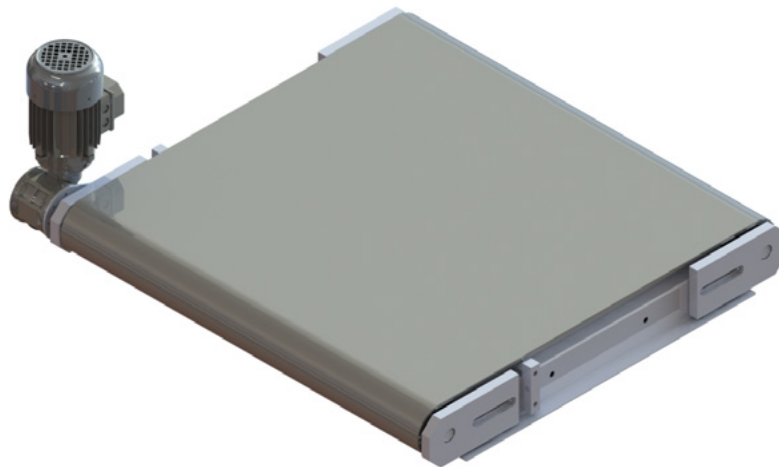
- Kerbschlagzäher Modulgurt
- Aufgabetrichter
- Reinigungsbürste
(über Antriebstrommel angetrieben)
- Kompakte Bauform

Technische Daten:

Belastung: bis 100 kg/m gesamt
Fördergeschwindigkeit: 15 m/min
Leistung: 0,25 kW

FB90 Logistik

Zum Transport von Stückgut (z.B. Metallplatten)



Produktmerkmale:

- Rollende Abtragung
- Keilführung beidseitig auf Gurt-Laufseite
- Kompakte Bauform

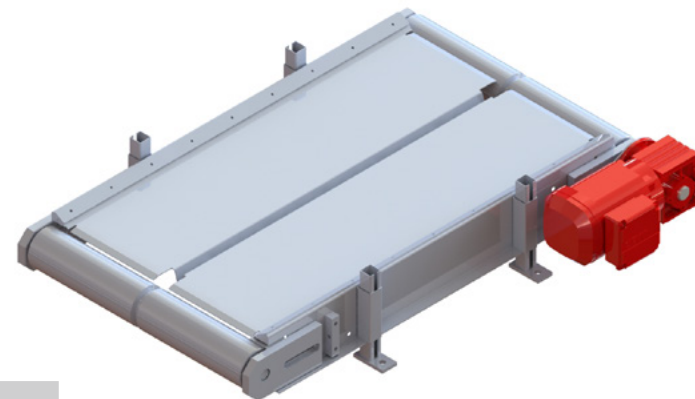
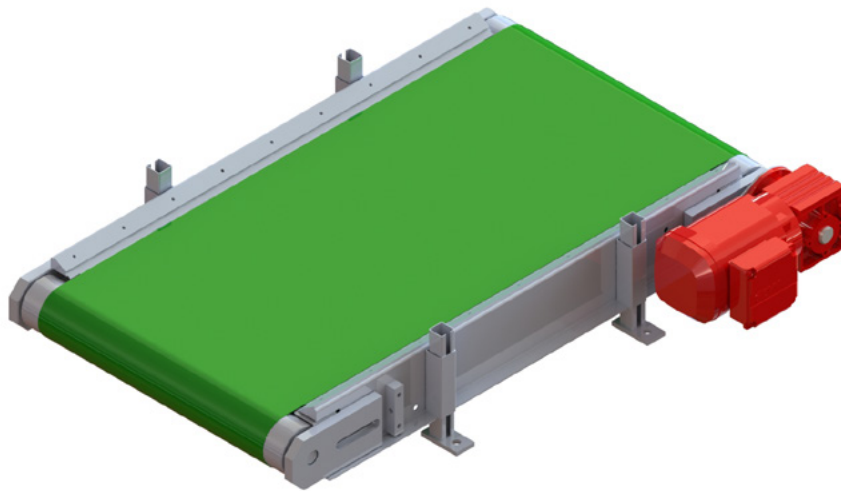
Technische Daten:

Belastung: bis 100 kg/m gesamt
Fördergeschwindigkeit: 12 m/min
Leistung: 0,15 kW

MEHR ALS 80 JAHRE ERFAHRUNG

kraus
Eine Idee voraus

FB90 Lebensmittelindustrie



Produktmerkmale:

- Edelstahl (NIRO oder ...)
- Lebensmittelechte Ausführung
- Keilführung mittig
- Abstreiflippen
- Niedrige Bauform

Technische Daten:

Belastung: bis 60 kg/m
Fördergeschwindigkeit: 44 m/min
Antriebsleistung: 0,37 kW

Helix-Schwerkraftkurve mit Förderband

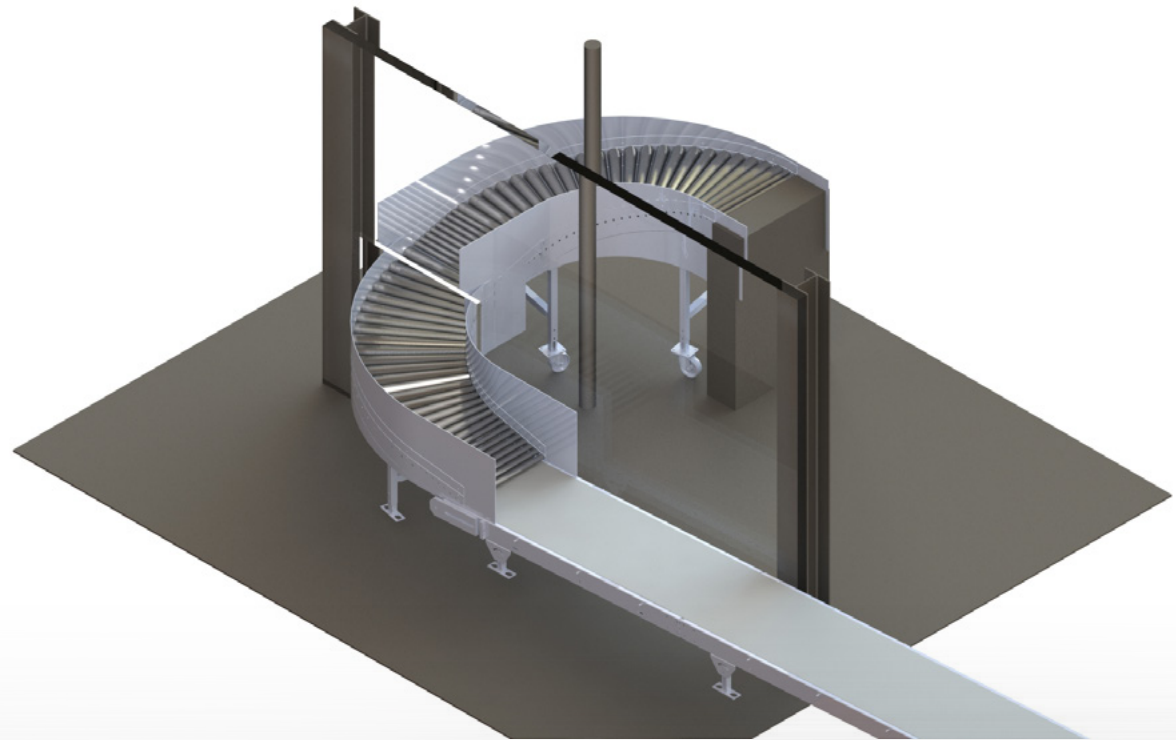
Lebensmittelindustrie (z.B. Mehlpakete)

Produktmerkmale:

- Motor unter Förderband mit Kettenübertrieb
- Helix-Kurve verfahrbar

Technische Daten:

Belastung: bis 130 kg Gesamtbelastung
Fördergeschwindigkeit: 12 m/min
Leistung: 0,25 kW



MEHR ALS 80 JAHRE ERFAHRUNG

kraus
Eine Idee voraus

RBA50 Sonder Automobilindustrie

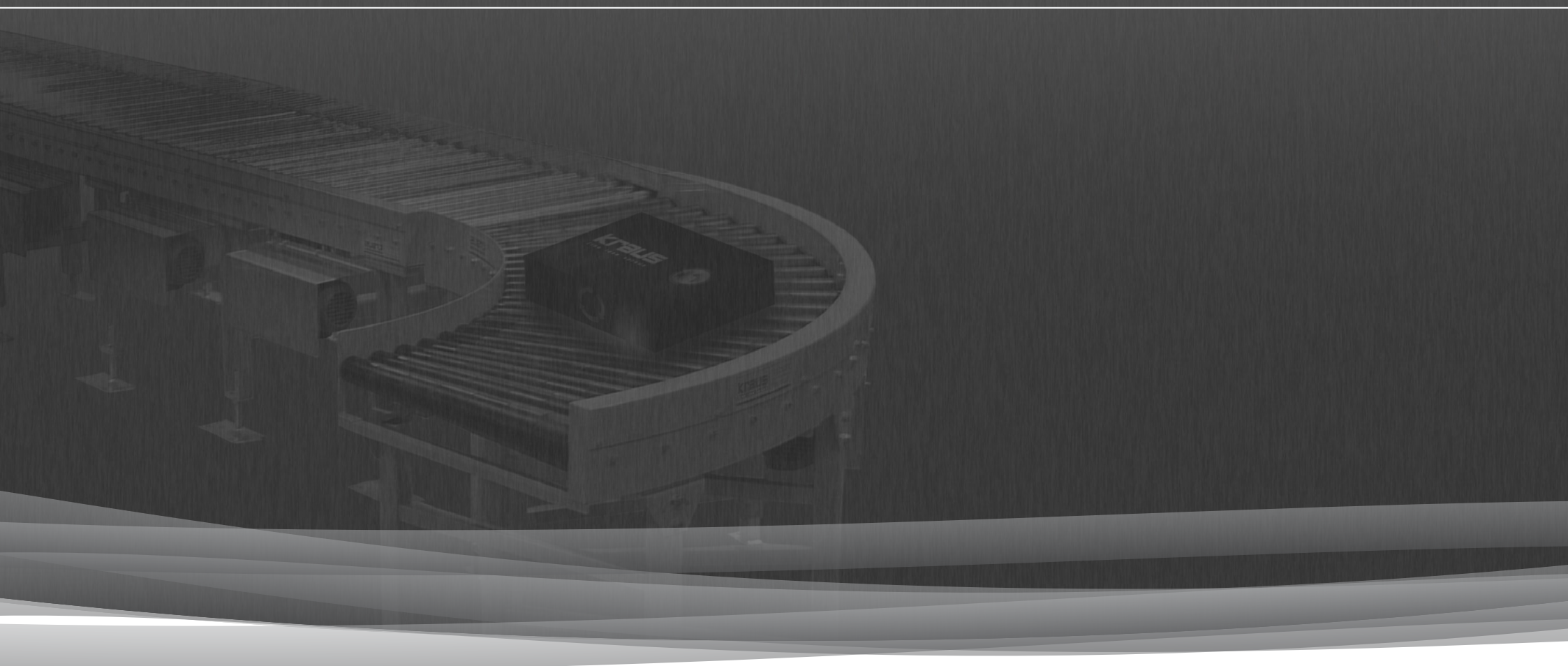
Produktmerkmale:

- Ergonomischer Aufbau
- Energieeffizient

Technische Daten:

Belastung: bis 100 kg/m
Fördergeschwindigkeit: 12 m/min
Leistung: 0,12 kW / 24V





KRAUS Betriebsausstattung und Fördertechnik GmbH

Tel.: +43(0) 463/3860 - 68
Fax +43(0) 463/3860 - 69
office@kraus.co.at

Sattnitzgasse 69
9020 Klagenfurt am Wörthersee
www.kraus.co.at