



POLL[®]
Schornsteinsysteme aus Edelstahl



Wand- und Decken- durchführung

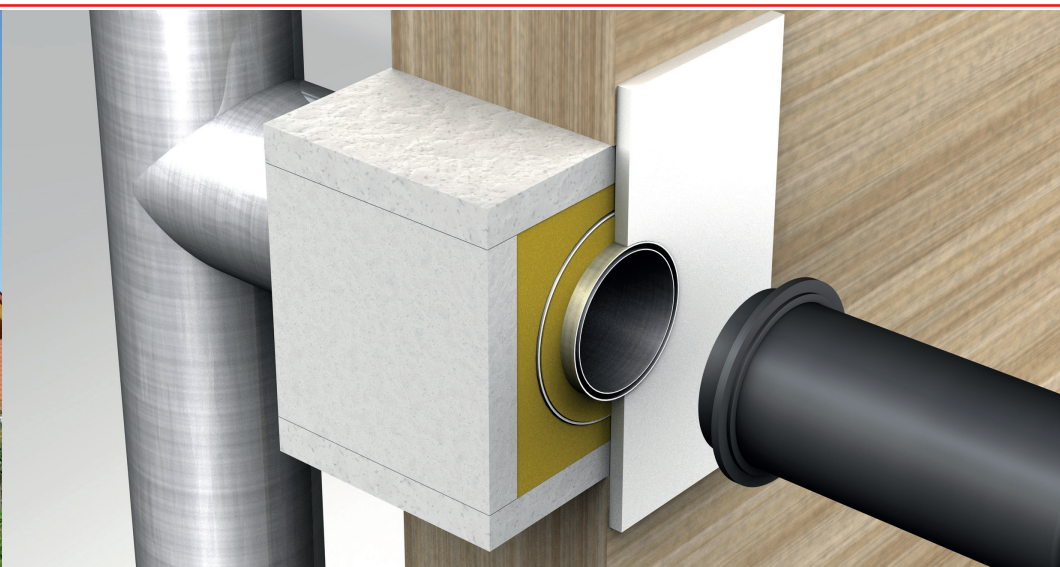
Einfach und platzsparend
durch Wand und Decke.



Für Wandstärken
von 120, 240, 360 und 440 mm

Wanddurchführung

Sicherer und wirtschaftlicher Brandschutz



Einfacher Brandschutz

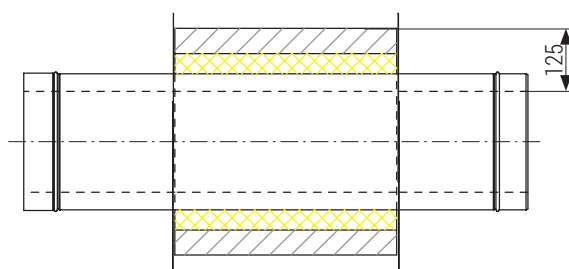
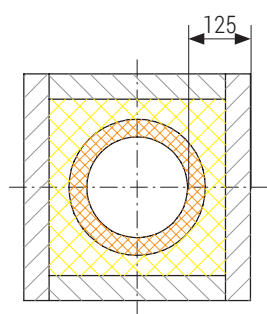
Einfache und platzsparende Montage durch vormontiertes Bauteil aus feuerfesten und hitzebeständigen Porenbeton. Innen schließt die Wanddurchführung von Poll mit einer Strahlungsplatte und außen mit einer Abdeckblende ab. Auch für den nachträglichen Einbau bestens geeignet.

125 mm zu brennbaren Bauteilen

Maximale Sicherheit bei einem verkürzten Mindestabstand zu brennbaren Bauteilen auf bis zu 125 mm an der Oberfläche des Schachtes zur Innenseite des abgasführenden Rohres, wodurch kein Wechsel im Mauertragwerk erforderlich ist. Zugelassen für Rauchrohre, einwandige und doppelwandige Rohre. Geeignet für den Dauerbetrieb mit max 85 °C an der Oberfläche des Schachtes.

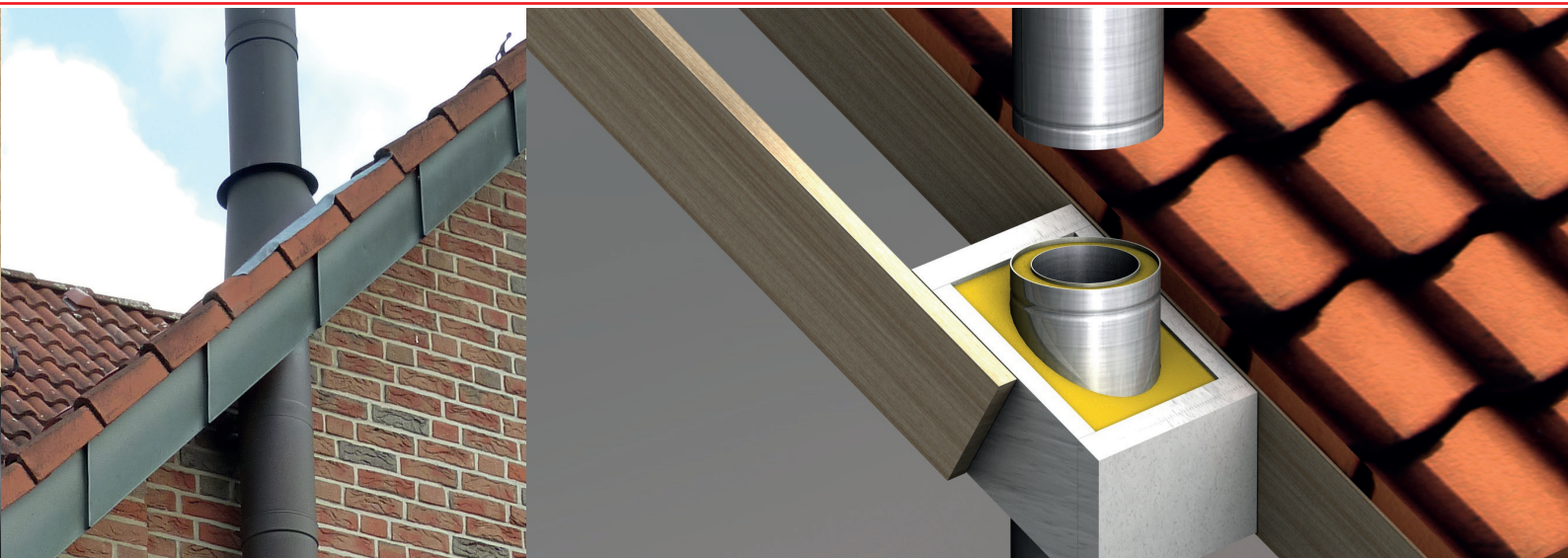
4 Wandstärken für jeden Einsatz

Lieferbar für Nennweiten von \varnothing 130 - 200 mm und Wandstärken von 120, 240, 360 und 440 mm – individuell kürzbar.



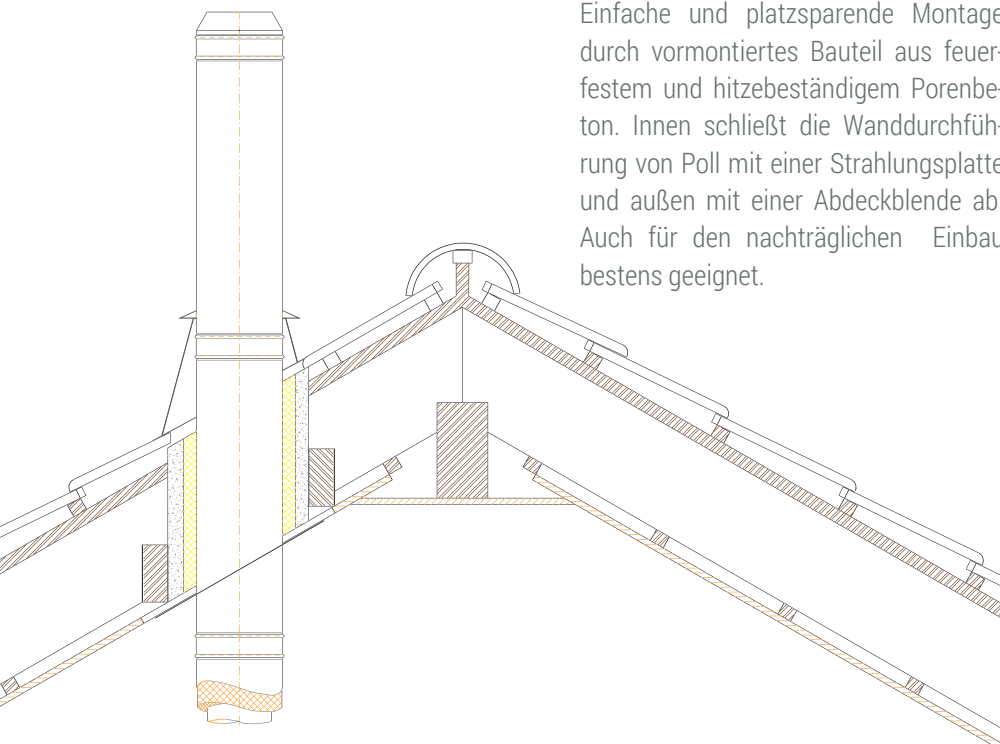
Deckendurchführung

Vorbeugender Brandschutz in der Schornsteintechnik



Einfach und sicher.

Einfache und platzsparende Montage durch vormontiertes Bauteil aus feuerfestem und hitzebeständigem Porenbeton. Innen schließt die Wanddurchführung von Poll mit einer Strahlungsplatte und außen mit einer Abdeckblende ab. Auch für den nachträglichen Einbau bestens geeignet.



100 mm zu brennbaren Bauteilen

Maximale Sicherheit bei einem verkürzten Mindestabstand zu brennbaren Bauteilen auf bis zu 100 mm zum Außenmantel des doppelwandigen Rohres, wodurch kein Wechsel im Mauertragwerk erforderlich ist. Zugelassen für Rauchrohre, einwandige und doppelwandige Rohre. Geeignet für den Dauerbetrieb mit max 85 °C an der Oberfläche des Schachtes.

4 Deckenstärken für jeden Einsatz

Lieferbar für Nennweiten von \varnothing 130 - 200 mm und Deckenstärken von 120, 240, 360 und 440 mm – individuell kürzbar.



Moderne Schornstein- und Abgastechnik

Seit mehr als 40 Jahren bietet Poll modernste Technik im Bereich Schornsteinbau. Im Laufe dieser Zeit hat Poll die Abgassysteme den neuesten Marktanforderungen immer wieder angepasst. Heute plant, entwickelt und installiert das norddeutsche Unternehmen Schornsteinsysteme für Wirtschaft, Industrie und Wohnungsbau. Höhere Wärmedämmung und mehr Umweltfreundlichkeit sind hier die Prämissen.

EINWANDIGE SCHORNSTEINSYSTEME
DOPPELWANDIGE SCHORNSTEINSYSTEME
MODULFERTIGSCHORNSTEINE
WAND- UND DECKENDURCHFÜHRUNG
ZUBEHÖR / SCHALLDÄMPFER

Industriestr. 16
D-26892 Dörpen/Ems
Telefon 04963 9188-0
Telefax 04963 9188-88
info@poll-schornsteine.de
www.poll-schornsteine.de