



# Travaux publics

## TUYAUX D'ÉGOUTTAGE



### PE annelé

Double paroi SN8 ou SN16, en matière vierge ou recyclée. Longueur 6 m. Ø 160 à 1200 mm.



### PP annelé

BENOR. Double paroi SN8, 15 à 20 fois plus léger que les tuyaux en grès ou en béton. Longueur 2, 3 et 6 m. Ø 160 à 1000 mm.



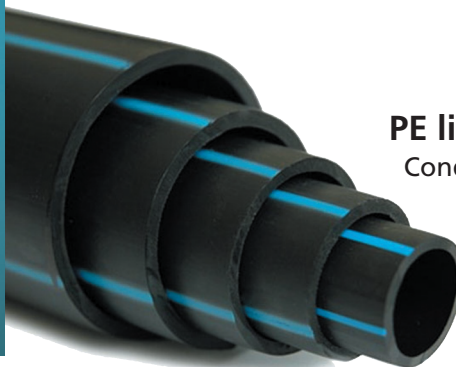
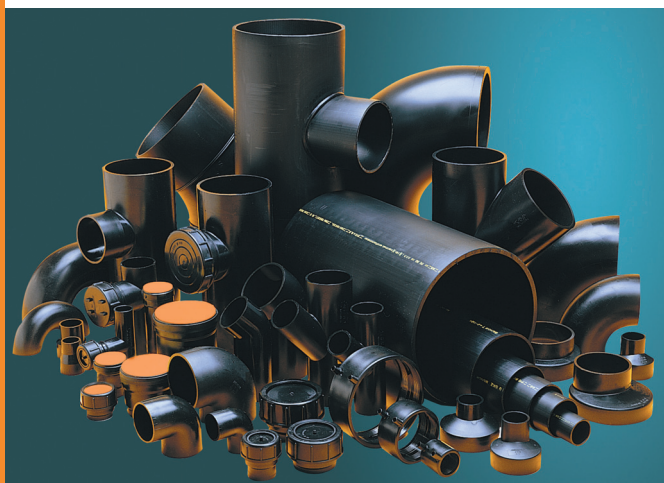
### PP lisse

BENOR SN8. Couleur rouge. Longueur 6 m. Ø 160 à 500 mm.



### PVC

BENOR : en rouge et gris  
ou DIN : uniquement rouge.  
Longueur 3 et 5 m.  
Ø 110 à 400 mm.  
500 et 630 mm sur demande.



### PE lisse

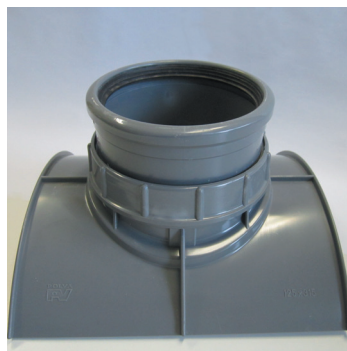
Conduite de décharge  
Longueur 5 m.  
Ø 32 à 315 mm.  
PN3,2 ou PN4.  
Existe aussi pour pression.

## RACCORDS DE PIQUAGE



### Raccord de piquage universel

Permet l'exécution et le branchement Ø 160 et 200 mm sur des canalisations d'assainissement existantes (béton, PVC, PP et PE lisse).



### Selle de piquage PVC

pour collecteur synthétique. Ø 125 et 160 mm.



### Manchon de scellement

pour chambre de visite béton ou maçonnerie. Profondeur 11 et 24 cm. Ø 160 à 400 mm.



### Branchement PVC / PP

avec rotule sur collecteur grès et béton. Ø 160 et 200 mm.



### Joint de connexion EPDM

Permet la connexion de tuyaux rigides sur regards ou collecteurs. Ø 110 à 400 mm.



### Piquage pour tuyau annelé

pour PE et PP.

## CHAMBRES DE VISITE



### PVC, PP et PE lisse ou annelé et béton

Tous types de chambres de visite en dimensions standard ou fabrication sur mesure.

## TAQUES

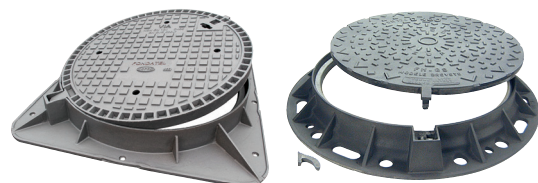


### Tampon en matière synthétique (PUR) en 12,5T et 40T.



### Taque en fonte

en 1,5T, 12,5T, 25T, 40T, 60T et 90T.



### Trapillon de voirie

en 40T.

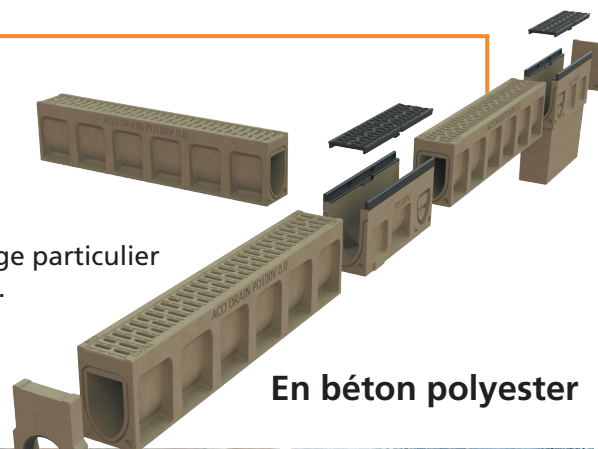
## CANIVEAUX



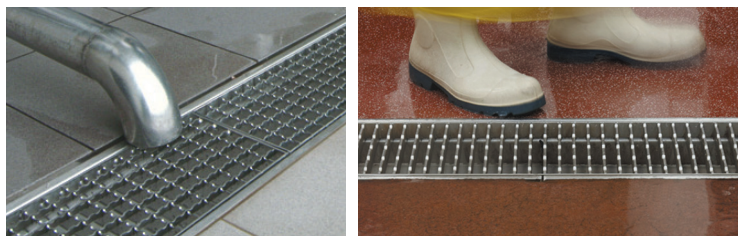
En PVC, PE ou PP

**Gamme très variée**

allant du siphon pour usage particulier au caniveau pour la voirie.



En béton polyester



En inox

En dimensions standard ou sur mesure, pour le domaine pharmaceutique.



## AVALOIRS

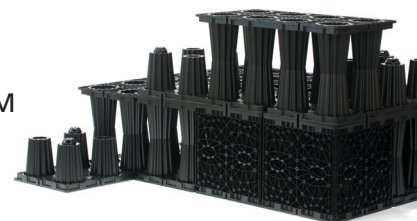


Avaloir en fonte

Pour la voirie, l'industrie, le bâtiment.

## BASSIN D'ORAGE

Pour la rétention allée a une bâche EPDM ou l'infiltration des eaux pluviales avec utilisation de géotextile.



## GEOTEXTILE



Tissé ou non tissé utilisé dans les constructions souterraines pour séparation, filtration, renforcement et protection.

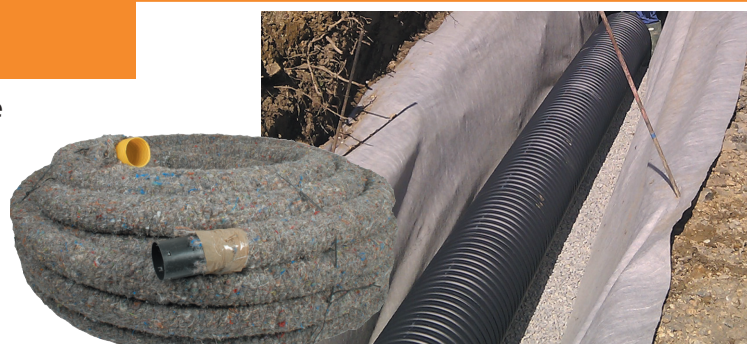
## GAINE DE PROTECTION

Pour câble enterré. Ø 32 à 200 mm. En rouleau de 25 et 50 m avec tire-fils.



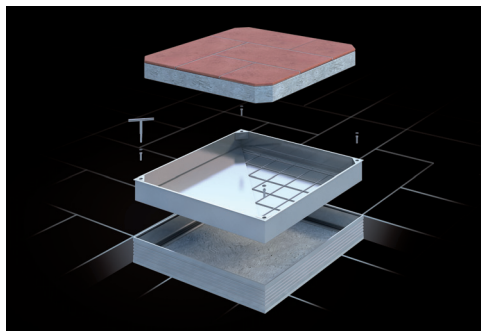
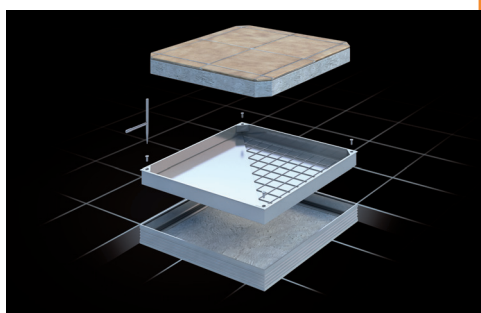
## DRAIN

En PVC enrobé ou nu et PE annelé.

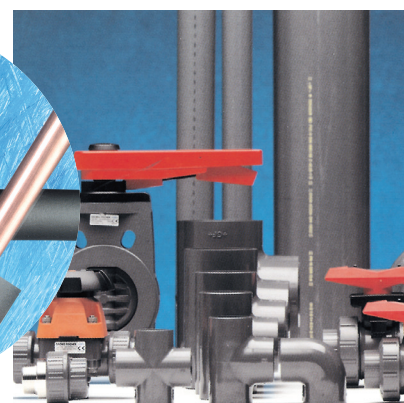
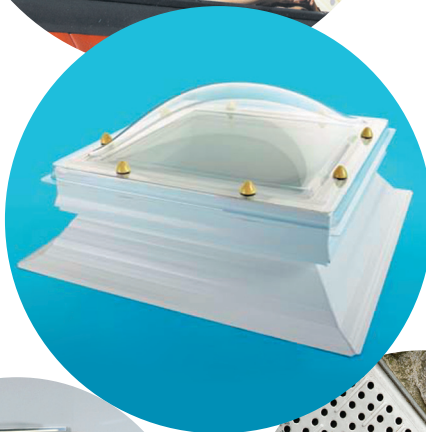


## Taques à carreler ou à paver

en aluminium, munie d'un joint EPDM pour l'étanchéité aux odeurs et à l'eau avec un rebord qui empêche le dépôt de saleté entre le cadre et le couvercle. Convient pour toutes applications.



# LE PLUS GRAND SPÉCIALISTE EN ARTICLES PLASTIQUES POUR LE BÂTIMENT, L'AGRICULTURE, LES TRAVAUX PUBLICS ET L'INDUSTRIE



plastics  
**Wauters**



Rue des Cayats, 56 - 6001 Marcinelle  
T. +32 71 600 400 - F. +32 71 600 419  
e-mail: [sc@plasticswauters.be](mailto:sc@plasticswauters.be)  
[www.plasticswauters.be](http://www.plasticswauters.be)

Partenaire de votre réussite

