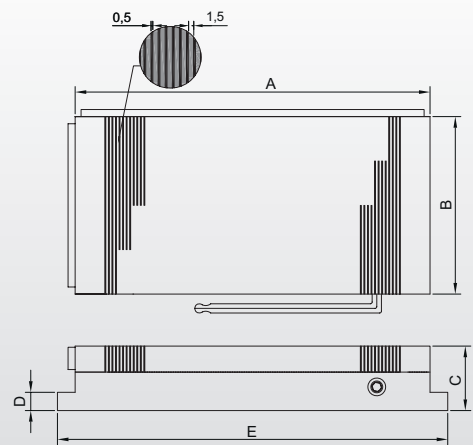
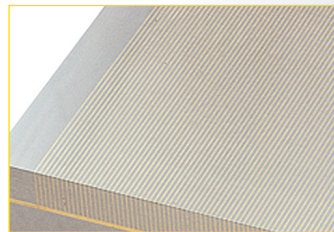
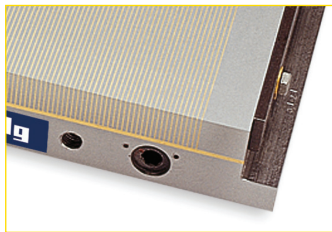


Microfine

Piani Magnetici Permanenti

Microfine è un Piano Magnetico Permanente estremamente economico che può essere attivato o disattivato manualmente. Ha un campo magnetico molto uniforme ed è adatto per lavorazioni medio/leggere su macchine utensili.



Applicazioni

- ▶ Universalmente utilizzabile, specialmente per lavori di erosione e di smerigliatura ma anche per lavori di piccola fresatura.
- ▶ Per pezzi sia piccoli che sottili ma anche spessi con una superficie pulita e uniforme.

Caratteristiche

- ☑ Altezza ridotta con un'alta forza di adesione
- ☑ Superficie di adesione della lavorazione fino ad un massimo di 8mm di profondità
- ☑ A tenuta di liquidi
- ☑ Mechanisch schaltbar EIN/AUS
- ☑ Può essere attivato / disattivato meccanicamente
- ☑ I pezzi possono essere bloccati velocemente senza distorsioni
- ☑ Lavorazione su 5 lati, mentre un solo lato viene bloccato magneticamente.
- ☑ Bassa profondità di penetrazione della forza magnetica grazie al campo magnetico-uniforme dovuto al passo fine del polo
- ☑ Forza di adesione 80 N/cm² con passo del polo 1,5 + 0,5 mm

Dati Tecnici

	Dimensioni [mm]					Peso [kg]	Rif..
	A	B	C	D	E		
MF 1510	150	100	48	16	170	5	41731
MF 2512	250	125	48	16	270	11	41732
MF 3015	300	150	48	16	320	16	41733
MF 3515	350	150	48	16	370	18	1969
MF 4515	450	150	53	16	470	24	5093
MF 3020	300	200	53	16	320	22	17007
MF 4020	400	200	53	16	420	30	22221
MF 5020	500	200	53	16	520	37	39408
MF 5025	500	250	53	16	520	47	33730
MF 6030	600	300	58	16	620	76	32502