

A 90 | BA

Magneti permanenti commutabili

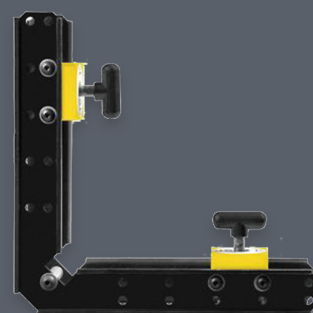
La tua terza mano indispensabile per la saldatura o il montaggio di pezzi uniformi, tondi e piani con un angolo a 90° (A90) o con regolazione individuale dell'angolo 0°-360° (BA).

MSQs sind in stabilen Alu - Profilen zu Magnetwinkeln montiert.



Caratteristiche

- ☑ I magneti possono essere completamente disattivati semplicemente ruotando la leva di accensione di 180°
- ☑ Costruzione solida in acciaio
- ☑ Utilizzabile come angolo interno ed esterno
- ☑ Utilizzabile per pezzi rotondi e quadrati
- ☑ Maggiore forza magnetica attraverso un ulteriore retrofittabile Magnetquader (A 90)
- ☑ Regolazione dell'angolo facile e veloce grazie al rilascio rapido (BA)
- ☑ Scala angolare incisa per un preciso adattamento dell'angolo, 0-360° (BA)



A 90

Dati tecnici	Dimensioni [LxLxA]	Forza di adesione	Peso	Ref.
	[mm]	[kg]	[kg]	
A 165	205 x 205 x 47	68	0,8	61945
A 400	288 x 288 x 104	181	2,8	60340
A 600	288 x 288 x 134	272	3,7	60341
A 1000	287 x 474 x 145	454	4,6	60342
BA 150	196 x 196 x 80	68	1,3	60344
BA 400	257 x 257 x 109	181	3,0	60345
BA 600	257 x 257 x 169	272	4,0	60346