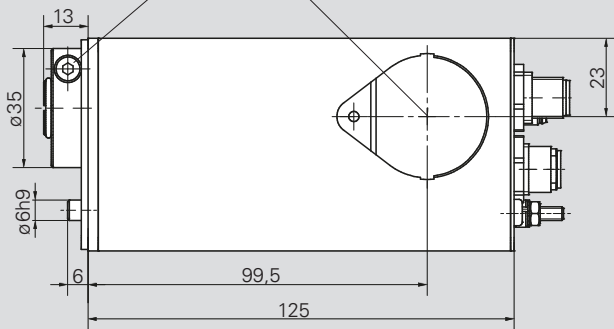


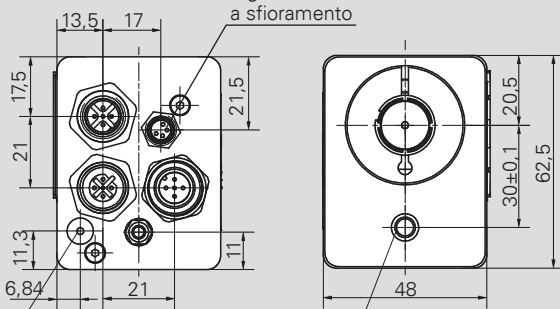


Albero cavo
 $\varnothing 14H7$ / profondità 20

Cover, aggiustamento manuale
 nella parte inferiore

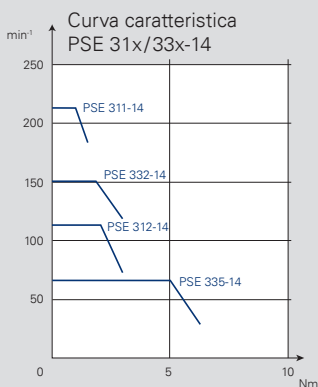


Ingresso tasti
 a sfioramento



Spioncino e accesso
 Albero di regolazione manuale

Supporto
 coppia



Dimensioni in mm.
 Per dettagli sui collegamenti
 vedere anche pag. 55 e il
 manuale d'istruzioni.

Prodotto	Coppia nominale	Coppia di tenuta	Numero di giri nominale
PSE 311-14	1 Nm	0,5 Nm	210 min ⁻¹
PSE 312-14	2 Nm	1 Nm	115 min ⁻¹
PSE 332-14	2 Nm	1 Nm	150 min ⁻¹
PSE 335-14	5 Nm	2,5 Nm	68 min ⁻¹

Interfacce dati
 CANopen, PROFIBUS DP, DeviceNet, Modbus RTU, Sercos, EtherCAT, PROFINET, EtherNet/IP, POWERLINK, IO-Link

Durata d'inserzione	30 % (tempo base 300 s)
Modalità operativa	S3
Alimentazione	24 VDC ± 10 % separazione galvanica di unità di controllo e unità di potenza e bus
Corrente nominale	PSE 31x: 2,4 A, PSE 33x: 3,1 A
Corrente assorbita unità di controllo	0,1 A
Precisione di posizionamento posizione assoluta rilevata direttamente sull'albero di uscita	0,9°
Corsa	250 giri senza limitazione meccanica
Resistenza agli urti secondo IEC/DIN EN 60068-2-27	50 g 11 ms
Resistenza alle vibrazioni secondo IEC/DIN EN 60068-2-6	10..55 Hz 1,5 mm / 55..1 000 Hz 10 g / 10..2 000 Hz 5 g
Albero di uscita	albero cavo da 14 mm con collare di serraggio
Freno a scatto	opzionale (coppia di tenuta = coppia nominale)
Max. carico assiale ammiss.	20 N
Max. carico radiale ammiss.	40 N
Temperatura ambiente	0..45 °C
Temperatura di stoccaggio	-10..70 °C
Grado di protezione	IP54 (IP65 a richiesta)
Peso	700 g
Prove	CE, opzionale: NRTL (UL, CSA) Opz. STO con/senza impulsi test ¹⁾

¹⁾ STO: solo per EtherCAT, PROFINET, EtherNet/IP, senza isolamento galvanico della tensione di alimentazione

Il codice di ordinazione e gli accessori sono riportati a pag. 18 / 19.

CODICE DI ORDINAZIONE PSE/PSS/PSW SERIE 3



	A	B	C	D	E	F	G
	Esecuzione	Modello	Comunicazione bus (cfr. pag. 7)	Collegamenti	Freno (cfr. pag. 11)	Certificazione	Classe di protezione IP
Positioning System Efficient (cfr. pag. 22-28)	PSE	30x-8/-14 (V)	CA: CANopen DP: PROFIBUS DP DN: DeviceNet ²⁾ MB: Modbus RTU ²⁾	O: standard T: standard con tasti a sfioramento ³⁾⁴⁾		O: CE N: NRTL + CE S: STO + CE senza impulsi di test ⁷⁾	54: IP 54 ⁸⁾ 65: IP 65 ⁹⁾ 68: IP 68 ¹⁰⁾
Positioning System Stainless (cfr. pag. 29-33)	PSS	31x-8/-14 (V) 32x-14 (V) 33x-14 (V)	SE: Sercos EC: EtherCAT PN: PROFINET EI: EtherNet/IP PL: POWERLINK IO: IO-Link	Y: connettore singolo, a codifica Y ⁵⁾ Z: connettore singolo, a codifica Y, con tasti a sfioramento ³⁾⁵⁾	O: senza M: con ⁶⁾	T: STO + CE con impulsi di test ⁷⁾ Y: STO + NRTL + CE senza impulsi di test ⁷⁾ Z: STO + NRTL + CE con impulsi di test ⁷⁾	
Positioning System Washable (cfr. pag. 34-38)	PSW	34xx-14 ¹⁾					

¹⁾ solo per PSE

²⁾ non disponibile per PSE 34xx

³⁾ non per PSE 31x-8 con SE, EC, PN, EI o PL

⁴⁾ sempre con un connettore dedicato no per I/O Link o PSW

⁵⁾ non per PSE 34xx

⁶⁾ solo per alberi di uscita da 14 mm

⁷⁾ non per PSE 34xx, solo per EtherCAT, PROFINET, EtherNet/IP e su richiesta

⁸⁾ solo per PSE, PSE 34xx solo IP 65

⁹⁾ per PSS, per PSE 30x/31x/32x/33x su richiesta, non per PSE 30x-8 e PSE 3310/25-14

¹⁰⁾ solo per PSW

Dotazione standard (Collegamenti)

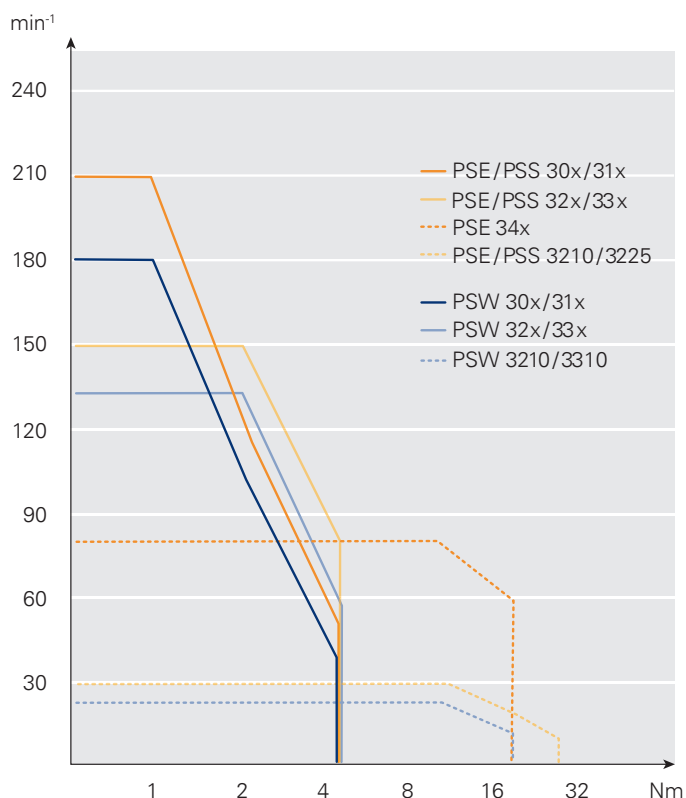
- sempre con un secondo collegamento per bus di dati (non per IO-Link o connettore a codifica Y)
- sempre con selettore di indirizzo (anche bus IE, non per IO-Link)

Per i collegamenti e l'indirizzamento vedere anche la "Panoramica comunicazione via bus" a pag. 55.

Forma/tipo	Coppia	Albero di uscita
trasversale	x = 1 Nm	8 = 8 mm albero cavo
longitudinale	x = 2 Nm	14 = 14 mm albero cavo
trasversale	x = 5 Nm	8V = 8 mm albero pieno
longitudinale	x = 10 Nm	14V = 14 mm albero pieno
	x = 18 Nm	
	x = 25 Nm ¹¹⁾	

¹¹⁾ solo per PSE

Esempi di ordini vedi sotto.



Combinazioni di coppie e numeri di giri nominali

COPPIE E NUMERO DI GIRI

Esempio 1

avete bisogno del grado di protezione IP54 e di una coppia massima di 2 Nm. Il numero di giri dovrebbe essere superiore a 100 min⁻¹. Per la vostra applicazione si presta un albero cavo da 8 mm nonché una forma longitudinale. Come bus volete usare EtherNet/IP e collegare il sistema PSE con l'unità di controllo tramite un connettore ibrido e un hub. Per la vostra applicazione non avete bisogno di un freno di stazionamento supplementare.

→ PSE 312-8-EI-Y-0-0










Esempio 2

IP 68, max. 3 Nm, superiore a 100 min⁻¹, forma trasversale, albero pieno da 14, IO-Link tramite un connettore, con freno.

→ PSW 325-14V-IO-0-M-0

ACCESSORI PER I SISTEMI PSE/PSS/PSW SERIE 3

I connettori qui raffigurati possono essere utilizzati per tutti e 3 i tipi di sistemi (PSE/PSS/PSW). Per i sistemi PSE (IP54) e PSS (IP65) sono così garantiti i gradi di protezione IP. Qualora richiesto vi aiuteremo a trovare anche per il PSW (IP68) un connettore adatto – rivolgetevi ai nostri collaboratori!

Comunicazione via bus	Connettore d'alimentazione + connettore bus di dati (2x) (per opzione 0) ¹⁾	Connettore d'alimentazione + connettore bus di dati (2x) + connettore per tasti a sfioramento (per opzione T) ^{1) 2)}	Connettore singolo ³⁾ (Linea d'alimentazione/bus per opzione Y o IO) ¹⁾
CANopen ⁴⁾	 <p>Connettori: Cod.art. 9601.0060</p>	 <p>Connettori: Cod.art. 9601.0062</p>	 <p>5 m: Cod.art. 9601.0245 10 m: Cod.art. 9601.0233 20 m: Cod.art. 9601.0234</p>
PROFIBUS DP			
Modbus RTU			
DeviceNet	 <p>Connettori: Cod.art. 9601.0088</p>	 <p>Connettori: Cod.art. 9601.0090</p>	 <p>5 m: Cod.art. 9601.0240 10 m: Cod.art. 9601.0244</p> <p>Hub su richiesta</p>
Sercos			
EtherCAT			
PROFINET			
EtherNet/IP			
POWERLINK	 <p>Connettori: Cod.art. 9601.0112</p>	 <p>Connettori: Cod.art. 9601.0317</p>	
IO-Link ³⁾	-	-	 <p>Connettore: Cod.art. 9601.0107³⁾</p>

¹⁾ cfr. codice di ordinazione al punto D ²⁾ pannello di controllo codice 9601.0241 ³⁾ alimentazione e bus con un solo cavo, senza 2° connettore bus di dati ⁴⁾ codifica del connettore standard: codifica A- o B-, altre codifiche possibili su richiesta possibile su richiesta

ULTERIORI ACCESSORI



Pannello di controllo (opzione T non disponibile per PSW)

Cod. art. 9601.0241



Cappuccio svitabile per coprire il secondo collegamento bus (per PSS/PSW)

Cod. art. 9601.0176

SOFTWARE

Approfittate dei nostri moduli funzionali e file descrittivi disponibili per tutti i tipi di comunicazione. Potete scaricarli dal nostro sito web:

www.halstrup-walcher.de/it/software

