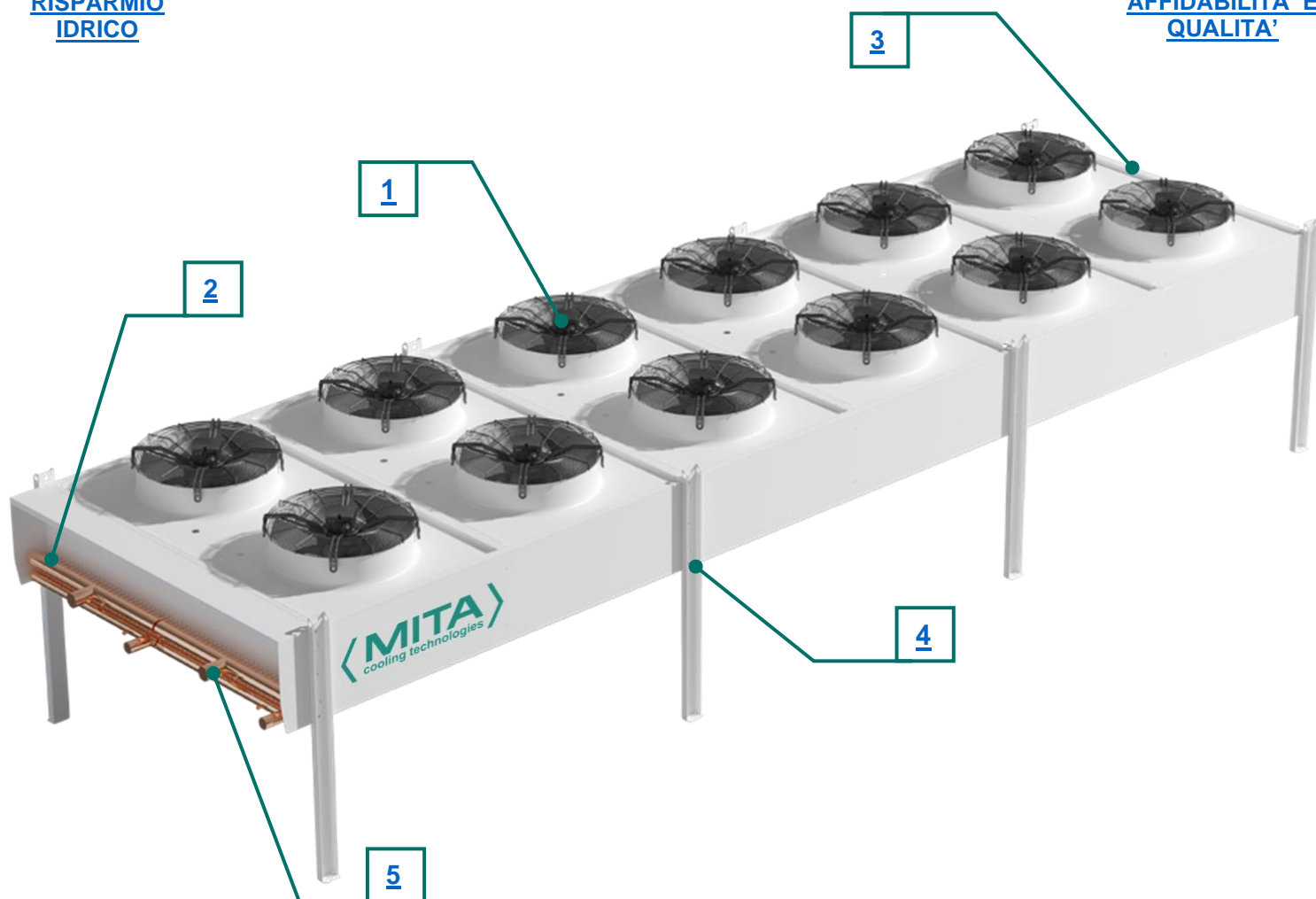




RISPARMIO IDRICO



AFFIDABILITA' E QUALITA'



Dry Cooler a Ventilatori Assiali

Preassemblati in fabbrica – Unità Modulari in Configurazione F

1	Motori EC direttamente accoppiati alle ventole
2	Batteria di scambio alettata
3	Pannello di controllo
4	Telaio e struttura di supporto
5	Conessioni di ingress/uscita
6	Preassemblati in fabbrica per installazione <i>plug and play</i>



DESCRIZIONE DEL PRINCIPIO DI FUNZIONAMENTO

I *Drycooler* sono apparecchiature semplici e affidabili.

Il loro principio di funzionamento si basa su uno scambio termico sensibile tra aria e acqua dove: l'aria viene aspirata dai ventilatori attraverso una batteria alettata, mentre l'acqua (o una miscela di acqua e glicole) scorre attraverso i tubi che compongono la batteria e si raffredda quando l'aria ambiente (più fredda) lambisce la superficie di quest'ultima.

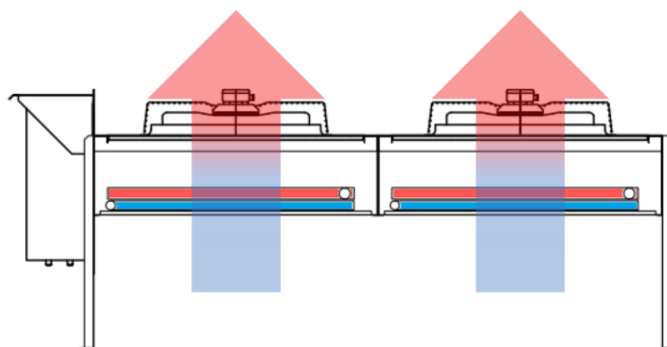
Le alette vengono utilizzate per aumentare la superficie complessiva di scambio termico in modo che l'apparecchiatura possa essere il più compatta ed efficiente possibile.

Il circuito dell'acqua è chiuso e mai a contatto con gli elementi esterni.

L'unico consumo è l'elettricità per far funzionare i ventilatori. Questi possono essere di tipo AC o EC mentre il loro controllo è garantito da un controllore o da un convertitore di frequenza che modula i giri del ventilatore in base alle effettive condizioni di funzionamento.

Le loro prestazioni e la temperatura di ritorno sono una conseguenza del luogo di installazione.

La temperatura di *approach* è solitamente di circa 5°C.



NOMENCLATURA E GAMMA DI PRODOTTI

Lunghezza: Fino a 12,5 m

Versioni: Singola o Doppia fila di ventilatori

Tipo di batteria: Cu/Al

Passo alette: 2,1 - 2,4 - 3,6 mm

Capacità termica: Da 20 kW a 2.000 kW*

Dimensioni ventola: Ø 350 - 500 - 630 - 800 - 900 - 1.000 mm

Tipologia del motore: AC or EC

Numero di ventilatori: 1 ÷ 16

*ΔT 15°C @ 25°C temperatura ambiente

M	C	D	-	F	-	6	-	2	x	4	EC
Product line		Coil arrangement						Number of fans in lines		Fan type	
		Twin coils V shape V Single flat coil F						1-9		EC-AC	
Cooler lenght						Number of fan rows					
						1-2					



1. MOTORI EC DIRETTAMENTE ACCOPPIATI ALLE VENTOLE

Ventilatori assiali a controllo elettronico (EC) posizionati parallelamente rispetto alla batteria di tipo *flat*, per una distribuzione omogenea del flusso d'aria.

Efficienza energetica in accordo con la Erp 2015

Variante: Motore AC.

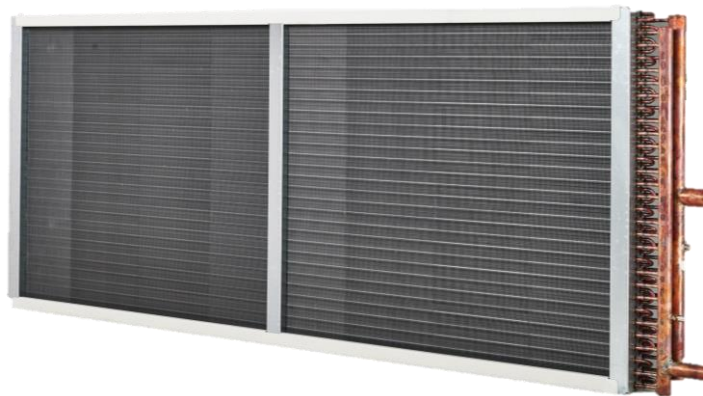
Optional: Sezionatore per singolo ventilatore.



2. BATTERIA DI SCAMBIO ALETTATA

Batterie di scambio, disposte in orizzontale o in verticale, costituite da tubi in rame e alette in alluminio. L'angolo fra le batterie, il diametro dei tubi, lo spessore e la lunghezza delle alette, sono dimensionati per assicurare la migliore resa di scambio termico, per un determinato fluido e perdite di carico della portata d'aria.

Optional: Attacchi flangiati ingresso/uscita.



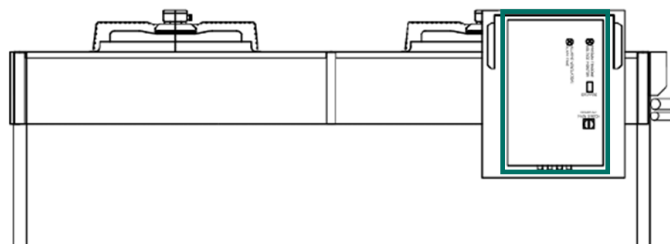
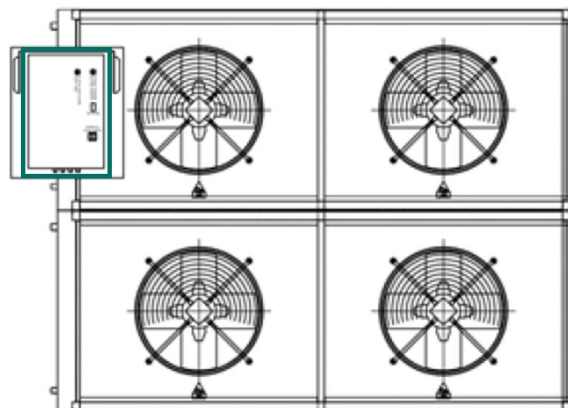
3. PANNELLO DI CONTROLLO (Optional)

Quadro elettrico con protezioni per ogni ventilatore e magnetotermico differenziale. Il controllo elettronico (per motori EC) regola automaticamente la velocità dei ventilatori (dal 10 al 100%) per mantenere costante la temperatura del fluido in uscita.

Il controllo della velocità insieme ai ventilatori EC consente di risparmiare energia quando le temperature ambiente o il carico termico sono inferiori al valore nominale, riducendo al tempo stesso anche i livelli di rumore.

La sonda di temperatura è preinstallata e cablata.

Variante: nel caso di motori AC si utilizza un controllore a taglio di fase che regola la velocità di rotazione del ventilatore (fino al 40% del numero di giri nominale) in base ai segnali ricevuti dalla sonda di temperatura.

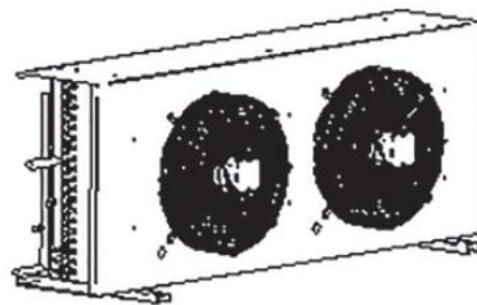
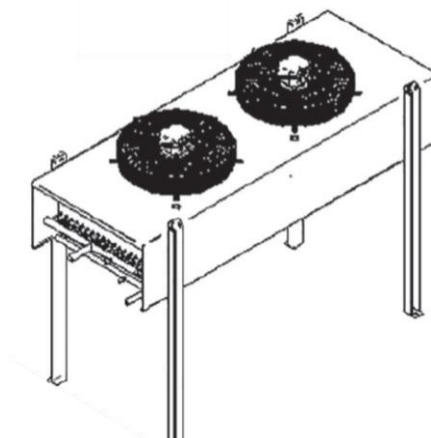


4. TELAIO E STRUTTURA DI SUPPORTO

Telaio realizzato in lamiera zincata presso-piegata (spessore 1,5 mm) atta a supportare adeguatamente il peso delle batterie di scambio termico.

Optional:

- Kit installazione verticale composto da piedini a staffa fissati alla struttura del mantello che permettono il passaggio dell'aria dal basso verso l'alto.
- Il supporto su cui è installato il ventilatore può essere dotato di cerniere che ne consentono l'apertura in sicurezza per accedere e pulire lo scambiatore.
- *Vibration Damper* (di tipo elastomerico) per ridurre le vibrazioni trasmesse dall'unità attraverso i punti di fissaggio.



Supply of the cooler is limited to the parts listed above. Building and electrical works, pumps, collectors external to the cooler, valves, hoisting gear and any scaffolding and labor are therefore excluded. Accessories and/or constructional variants are available on request. MITA Cooling Technologies S.r.l. may carry out constructional improvements without notice. Images for illustration purposes only.