

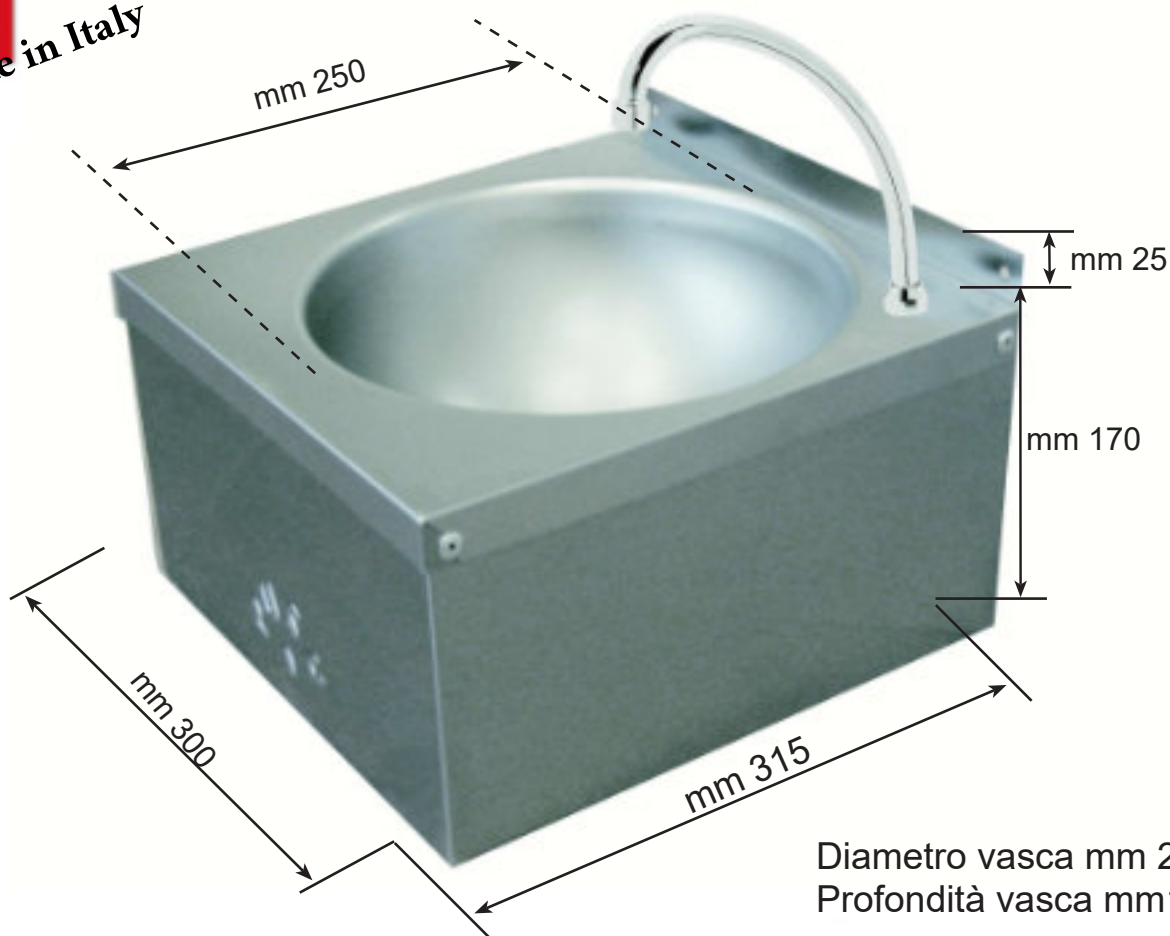


TASSINARI

RUBINETTERIE



Made in Italy



Cod. 4501 - Lavamani in acciaio inox completo di miscelatore a ginocchio e bocca erogazione girevole dimensioni: mm. 300x315x170

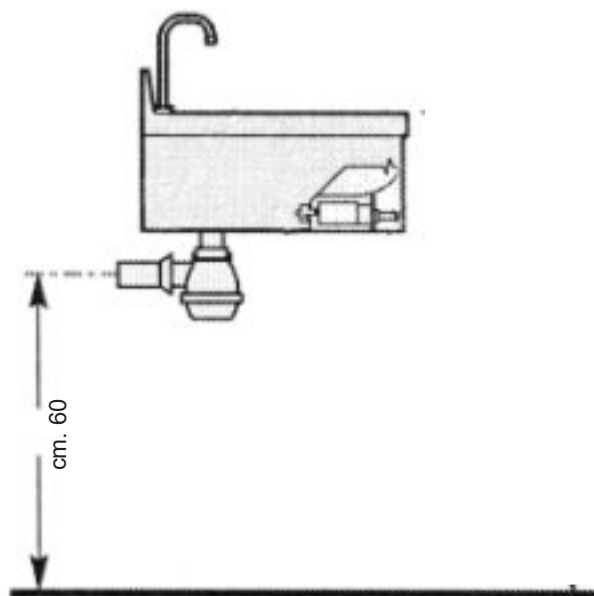
Ricambi:

Cod. RIC4444 - Rubinetto temporizzato

Cod. 3027 - Premiscelatore

Cod. 3028 - Bocca erogazione

Cod. 1625 - Piletta PVC 1"1/2





Made in Italy



Cod. 4501 - Lavamani in acciaio inox completo di miscelatore a ginocchio e bocca erogazione girevole dimensioni: mm. 300x315x170

Realizzato interamente in Acciaio inox AISI 304 18/10 satinato finitura Scotch Brite

Vasche insonorizzate con angoli arrotondati

- Gocciolatoio con vaso salva goccia
- Guide ribordate in doppio spessore antitaglio

Costruiti nel rispetto delle norme CE.

Funzionamento:

L'erogazione dell'acqua viene azionando il comando a ginocchio, premendo sull'area "PUSH".

Acqua calda e fredda, la miscelazione delle 2 acque è fissa pre-impostata. Viene eseguita dal tecnico al momento dell'installazione.

Tempo di erogazione di circa 4-6 sec.