



TASSINARI

RUBINETTERIE

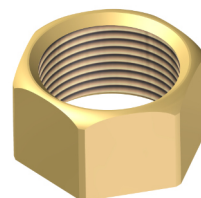


Made in Italy

Cod. 0084
Colonnina orientabile
H .mm. 700 x mm 420

Cod. 0084/55
Colonnina orientabile
H. mm 550 x mm 420

Cod. RIC4421
Kit fissaggio per colonnina
0084 (1 tronchetto zinc. 2 fil.
1/2x30+1 manicotto 1/2"
ottone giallo + 1 collare 1/2")



Cod. 4493
Ghiera h. cm. 2
per colonnina cod. 0084
(per migliore fissaggio)

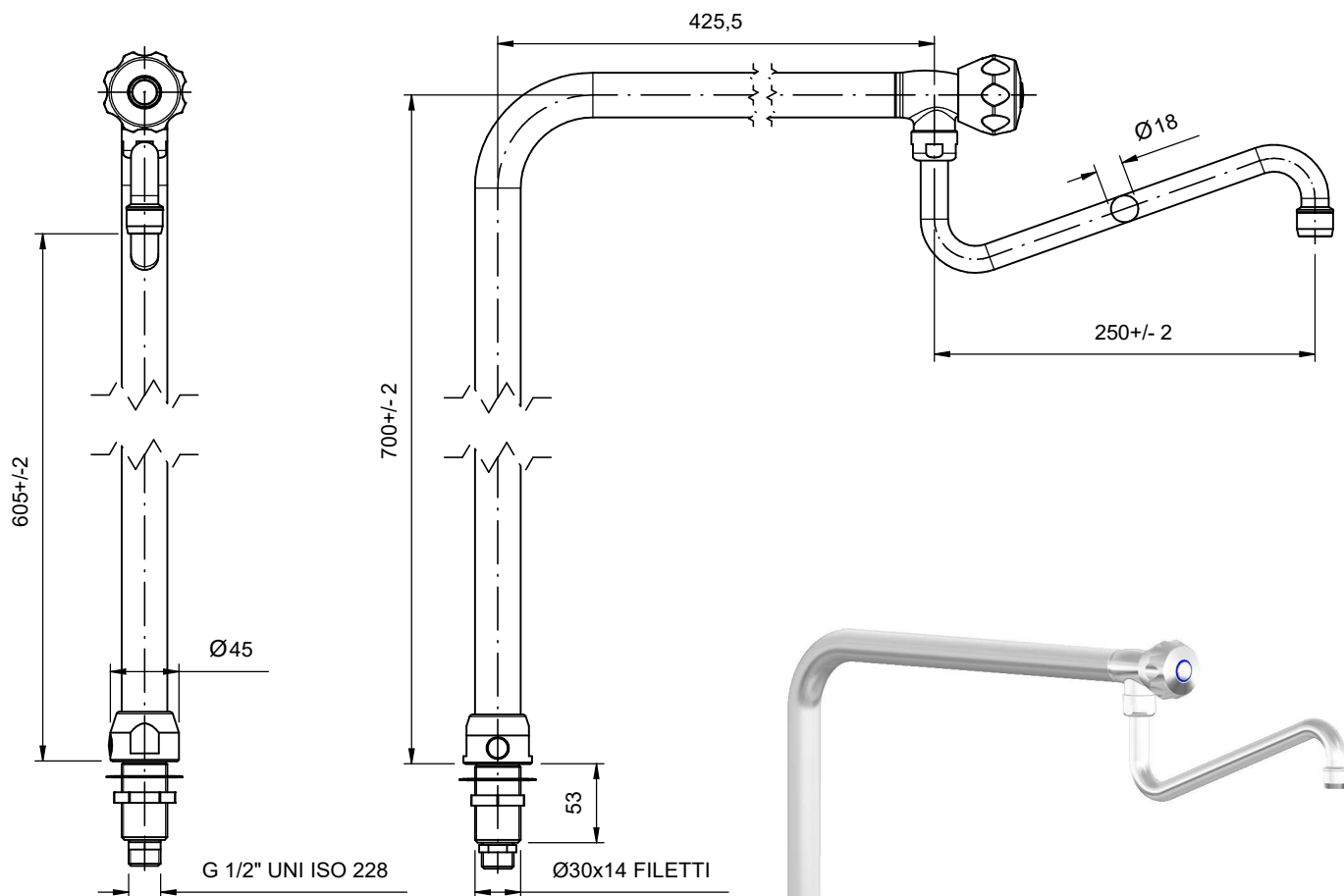


Cod. RIC2923
Piastra in acciaio per
rinforzo



TASSINARI

RUBINETTERIE



Foro di fissaggio: min. diam. 30 mm - max diam. 32 mm

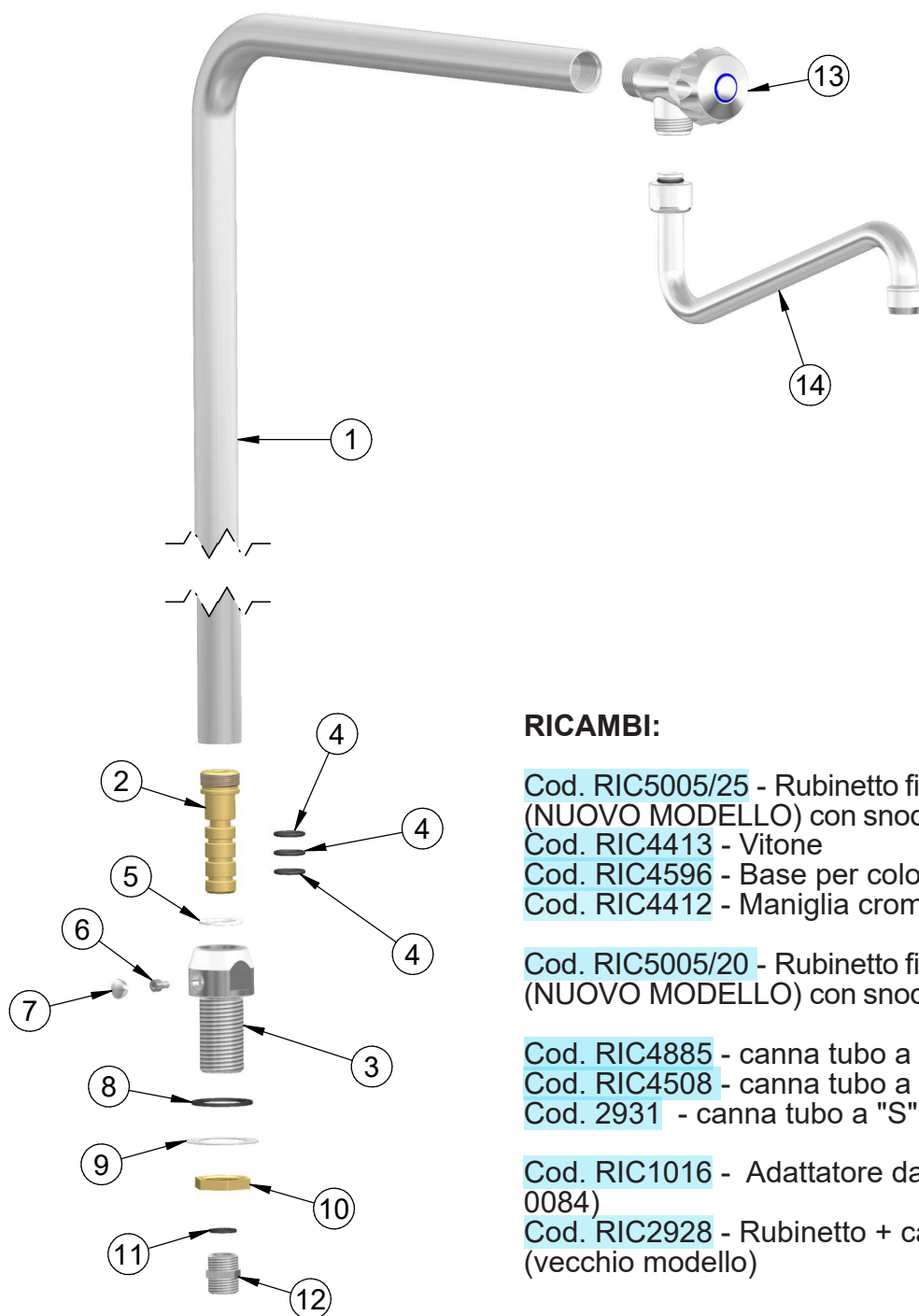
Portata max acqua fredda a 3 bar: 22 L/min
max pressione di lavoro: 5 bar

Attacco 1/2"



TASSINARI

RUBINETTERIE



RICAMBI:

Cod. RIC5005/25 - Rubinetto fil 27x19 per Colonnina 0084 (NUOVO MODELLO) con snodo cm. 25 (pos. 13-14)

Cod. RIC4413 - Vitone

Cod. RIC4596 - Base per colonnina

Cod. RIC4412 - Maniglia cromata

Cod. RIC5005/20 - Rubinetto fil 27x19 per Colonnina 0084 (NUOVO MODELLO) con snodo cm. 20 (pos. 1-2)

Cod. RIC4885 - canna tubo a "S" cm. 20

Cod. RIC4508 - canna tubo a "S" cm. 25 (pos. 14)

Cod. 2931 - canna tubo a "S" cm. 30

Cod. RIC1016 - Adattatore da 27x29 a 1/2 (x colonnina 0084)

Cod. RIC2928 - Rubinetto + canna cm 25 (pos. 1-2) (vecchio modello)