



PMS K12

Torri di raffreddamento
a circuito aperto



PM Series - PMS with Diploma N° 16.02.002

MITA participates in the ECP
programme for Cooling Towers.
Check ongoing validity of certificate:
www.eurovent-certification.com



C56B-16R02

TORRI DI RAFFREDDAMENTO SERIE PMS K12

Le torri di raffreddamento della serie PMS K12 sono interamente costruite in vetroresina (resina poliestere ortoftalica rinforzata con mat di vetro in più strati), al fine di evitare problemi derivanti dalla corrosione, molto frequenti in questa tipologia di prodotto, essendo la torre costantemente a contatto con l'acqua ed esposta agli agenti atmosferici.

La struttura è autoportante e rinforzata nei punti di maggior carico statico e dinamico.

La vetroresina, inoltre, è protetta superficialmente per mezzo di un gelcoat resistente ai raggi U.V., all'acqua fredda e calda, all'abrasione dovuta alle intemperie ed agli agenti chimici.

La vasca di raccolta acqua con fondo inclinato e spigoli arroton-

dati di serie, permette un facile svuotamento e semplifica le operazioni di pulizia.

Il pacco di riempimento interno, realizzato in PVC autoestinguente, ha un'ampiezza dell'onda di 12 mm.

Il ventilatore assiale multipale (pale realizzate in materiale plastico rinforzato con fibra di vetro) garantisce elevate prestazioni con basse potenze elettriche installate e bassi livelli sonori.

La serie PMS K12 certificata include 7 modelli, tutti disponibili con o senza vasca di raccolta dell'acqua, per potenzialità da circa 62 kW a 830 kW (potenzialità indicative riferite a 40°C ingresso acqua, 30°C uscita acqua, 24°C bulbo umido).



ACCESSORI E VARIANTI COSTRUTTIVE

Su tutti i modelli sono disponibili, a richiesta, i seguenti accessori e/o varianti costruttive:

- resistenza elettrica trifase con termostato di regolazione
- interruttore di minimo livello
- quadro elettrico di comando e controllo
- passo d'uomo per una facile ispezione ed accesso ai componenti interni.

Eurovent Certita Certification (ECC) & Cooling Technology Institute (CTI) forniscono, congiuntamente, la certificazione internazionale delle rese termiche delle torri di raffreddamento.

La certificazione prestazionale costituisce la base per garantire un investimento sicuro in prodotti di qualità per utenti finali, consulenti, installatori, fabbricanti e governi.





1 Corpo e cappello

Materiale:

resina poliester ortoftalica rinforzata con mat di vetro in più strati.

Caratteristiche:

- struttura autoportante rinforzata nei punti di maggior carico statico e dinamico
- protezione superficiale esterna a mezzo gelcoat resistente ai raggi U.V., all'acqua fredda e calda, all'abrasione dovuta alle intemperie ed agli agenti chimici
- leggerezza
- inossidabilità.

2 Vasca di raccolta acqua (opzionale)

Materiale:

resina poliester ortoftalica rinforzata con mat di vetro in più strati.

Caratteristiche:

- protezione superficiale esterna a mezzo gelcoat resistente ai raggi U.V., all'acqua fredda e calda, all'abrasione dovuta alle intemperie ed agli agenti chimici
- impermeabilizzazione interna a mezzo gelcoat isoptalico paraffinato, impermeabile e idrorepellente
- dotata di fondo inclinato e spigoli arrotondati per facilitare lo svuotamento e le operazioni di pulizia
- leggerezza
- inossidabilità.

3 Pacco di riempimento (o di scambio termico)

Materiale:

PVC autoestinguente a fogli elettrosaldati.

Caratteristiche:

- ampiezza dell'onda (passaggi aria/acqua) 12 mm

4 Ventilatore assiale multipale

Materiale:

supporto motore in acciaio zincato a caldo; pale ventola in materiale plastico; griglia di schermo in acciaio inossidabile.

Caratteristiche:

- elevate prestazioni, bassa potenza elettrica impiegata, bassi livelli sonori
- accoppiamento diretto al motore elettrico
- inalterabilità nel tempo della funzione di sicurezza offerta dalla rete di schermo
- inossidabilità.

5 Sistema di distribuzione acqua calda

Materiale:

tubi PVC, PP, PE unificati PN 10, ugelli in polipropilene.

Caratteristiche:

- inossidabilità
- irroramento uniforme e totale del pacco di scambio
- ugelli di disegno esclusivo MITA, a larghi passaggi per garantirne l'inintasabilità, con spruzzamento a cono pieno.

CARATTERISTICHE COSTRUTTIVE

6 Alette paraspruzzi / louvers su bocche di presa d'aria

Materiale:

alette in vetroresina (a richiesta louvers in PP inseriti in apposito telaio in VTR).

Caratteristiche:

- inossidabilità
- facile rimozione anche a distanza di anni.

7 Oblò di ispezione visiva

Materiale:

nylon rinforzato con fibra di vetro.

8 Bulloneria

Materiale:

acciaio inossidabile 304 (nessun utilizzo di bulloni autofilettanti).

Caratteristiche:

- inossidabilità
- facile smontaggio anche a distanza di anni



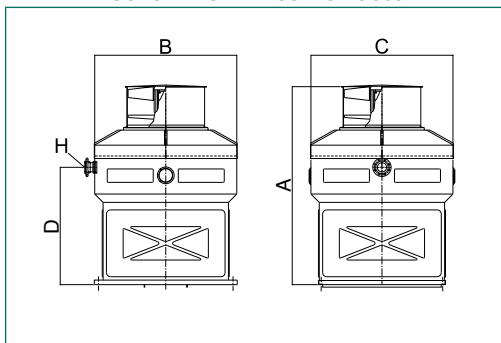
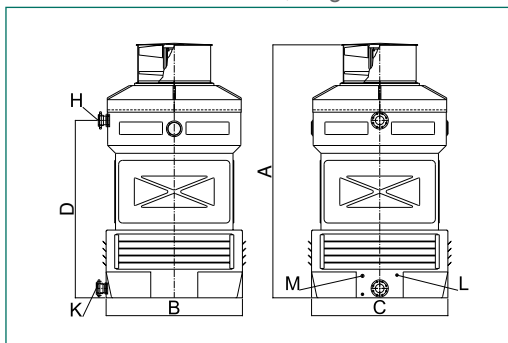
PM Series - PMS with Diploma N° 16.02.002

MITA participates in the ECP programme for Cooling Towers. Check ongoing validity of certificate: www.eurovent-certification.com



Serie PMS K12 con vasca, singolo ventilatore

Serie PMS K12 senza vasca



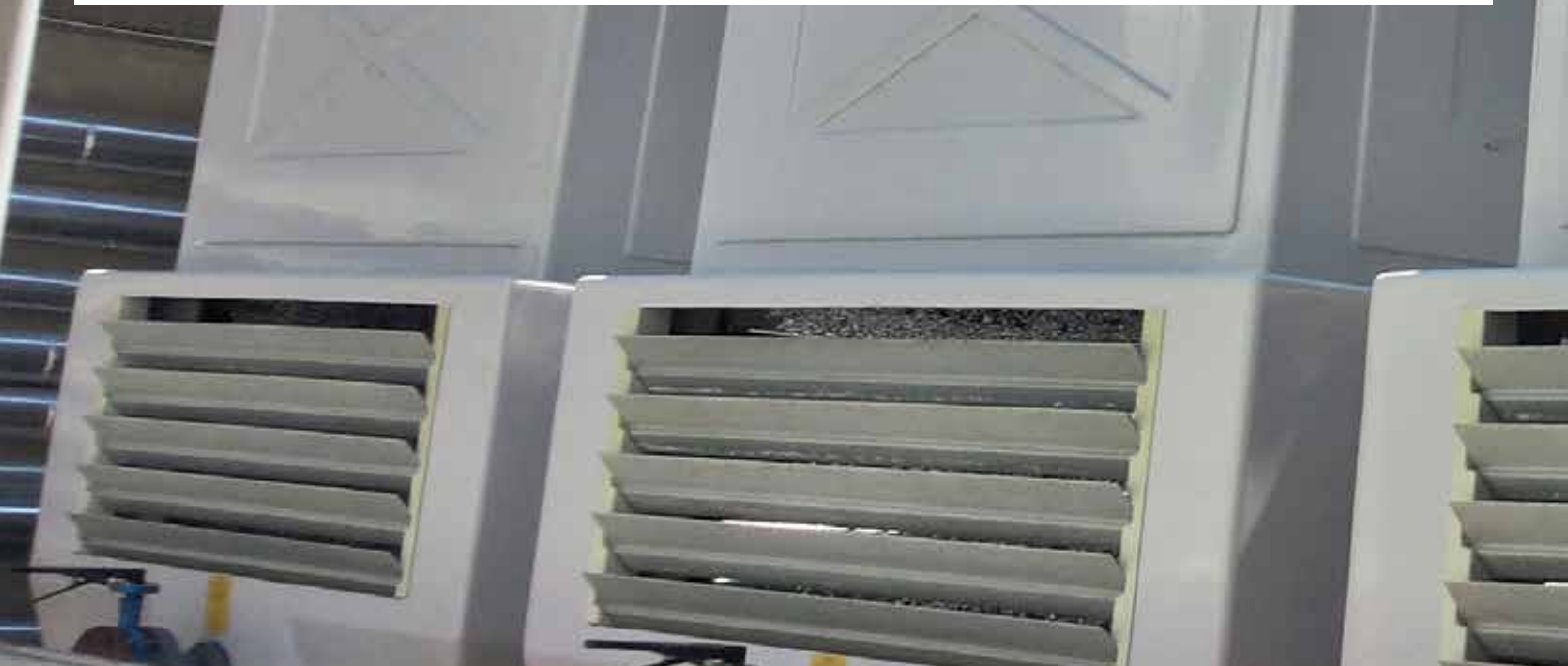
DIMENSIONI E PESI

Modello	Dimensioni				Diametro attacchi				Portata acqua nominale*	Potenza installata totale	Potenza assorbita totale*	Pesi	
	A	B	C	D	H	K	L	M				a vuoto	in funzione
	mm	mm	mm	mm	Ø in	Ø in	Ø in	Ø in				kg	kg
con vasca													
PMS 6/65 K12	2190	800	800	1500	2"	2"	3/4"	1/2"	1,5	1,1	0,89	75	180
PMS 9/85 K12	2695	1000	1000	1900	2 1/2"	2 1/2"	3/4"	1/2"	3,4	2,2	1,68	95	285
PMS 9/110 K12	2870	1200	1200	2000	3"	3"	1"	3/4"	5,6	3	2,17	170	485
PMS 9/130 K12	2935	1400	1400	1900	4"	4"	1"	3/4"	7,9	4	3,52	210	780
PMS 10/180 K12	3200	1740	1740	2060	4"	4"	1 1/4"	1"	12,4	5,5	4,51	410	1410
PMS 10/240 K12	3515	2100	1900	2240	4"	5"	1 1/4"	1"	15,9	7,5	6,44	525	1825
PMS 10/260 K12	3530	2300	2100	2250	5"	6"	1 1/2"	1 1/2"	19,9	7,5	6,82	580	1980
senza vasca													
PMS 6/65 K12	1670	770	770	990	2"	-	-	-	1,5	1,1	0,89	60	80
PMS 9/85 K12	2025	980	980	1230	2 1/2"	-	-	-	3,4	2,2	1,68	75	100
PMS 9/110 K12	2240	1215	1215	1385	3"	-	-	-	5,6	3	2,17	135	185
PMS 9/130 K12	2270	1370	1370	1270	4"	-	-	-	7,9	4	3,52	165	225
PMS 10/180 K12	2335	1715	1715	1230	4"	-	-	-	12,4	5,5	4,51	325	440
PMS 10/240 K12	2485	1805	2050	1235	4"	-	-	-	15,9	7,5	6,44	430	535
PMS 10/260 K12	2550	2010	2210	1270	5"	-	-	-	19,9	7,5	6,82	490	600

* Condizioni di temperatura nominali: 40°C ingresso acqua - 30°C uscita acqua - 24°C bulbo umido

Dati tecnici non impegnativi

Per i dati relativi ad altre versioni scrivere a sales@mitact.it



Via del Benessere, 13
27010 Siziano (PV) - Italy
+39 0382.67599 - info@mitact.it



PMS K12 ITA • 03-22