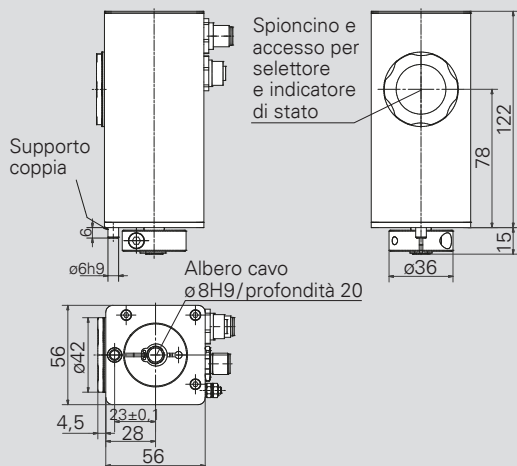
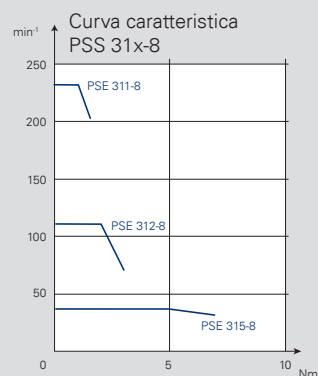
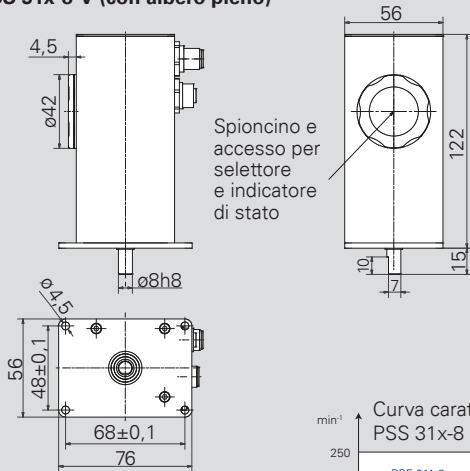




### PSS 31x-8 (con albero cavo)



### PSS 31x-8-V (con albero pieno)



Dimensioni in mm.  
Per dettagli sui collegamenti vedere anche pag. 55 e il manuale d'istruzioni.

Prodotto	Coppia nominale	Coppia di tenuta	Numero di giri nominale
PSS 311-8	1 Nm	0,5 Nm	210 min <sup>-1</sup>
PSS 312-8	2 Nm	1 Nm	115 min <sup>-1</sup>
PSS 315-8	5 Nm	2,5 Nm	40 min <sup>-1</sup>

Interfacce dati	
CANopen, PROFIBUS DP, DeviceNet, Modbus RTU, Sercos, EtherCAT, PROFINET, EtherNet/IP, POWERLINK, IO-Link	

Durata d'inserzione	20 % (tempo base 600 s) con coppia nominale
Modalità operativa	S3
Alimentazione	24 VDC ± 10 % separazione galvanica di unità di controllo e unità di potenza e bus
Corrente nominale	2,2 A
Corrente assorbita unità di controllo	0,1 A
Precisione di posizionamento	0,9°
posizione assoluta rilevata direttamente sull'albero di uscita	
Corsa	250 giri senza limitazione meccanica
Resistenza agli urti	50 g 11 ms
secondo IEC/DIN EN 60068-2-27	
Resistenza alle vibrazioni	10 .. 55 Hz 1,5 mm/ 55 .. 1 000 Hz 10 g/ 10 .. 2 000 Hz 5 g
secondo IEC/DIN EN 60068-2-6	
Albero di uscita	albero pieno da 8 mm oppure albero cavo da 8 mm con collare di serraggio
Max. carico assiale ammiss.	20 N
Max. carico radiale ammiss.	40 N
Temperatura ambiente	0 .. 45 °C
Temperatura di stoccaggio	- 10 .. 70 °C
Grado di protezione	IP65 montato e cablato <sup>1)</sup>
Materiale	come PSE, ma con corpo in acciaio inox
Peso	700 g
Prove	CE, opzionale: NRTL (UL, CSA) Opz. STO con/senza impulsi test <sup>2)</sup>

<sup>1)</sup> corpo saldato V2A, cuscinetti a sfera sull'albero di uscita con anelli di tenuta

<sup>2)</sup> STO: solo per EtherCAT, PROFINET, EtherNet/IP, senza isolamento galvanico della tensione di alimentazione

Il codice di ordinazione e gli accessori sono riportati a pag. 18 / 19.

# CODICE DI ORDINAZIONE PSE/PSS/PSW SERIE 3



	A	B	C	D	E	F	G
	Esecuzione	Modello	Comunicazione bus (cfr. pag. 7)	Collegamenti	Freno (cfr. pag. 11)	Certificazione	Classe di protezione IP
Positioning System <b>Efficient</b> (cfr. pag. 22-28)	PSE	30x-8/-14 (V)	CA: CANopen DP: PROFIBUS DP DN: DeviceNet <sup>2)</sup> MB: Modbus RTU <sup>2)</sup>	O: standard T: standard con tasti a sfioramento <sup>3)4)</sup>		O: CE N: NRTL + CE S: STO + CE senza impulsi di test <sup>7)</sup>	54: IP 54 <sup>8)</sup> 65: IP 65 <sup>9)</sup> 68: IP 68 <sup>10)</sup>
Positioning System <b>Stainless</b> (cfr. pag. 29-33)	PSS	31x-8/-14 (V) 32x-14 (V) 33x-14 (V)	SE: Sercos EC: EtherCAT PN: PROFINET EI: EtherNet/IP PL: POWERLINK IO: IO-Link	Y: connettore singolo, a codifica Y <sup>5)</sup> Z: connettore singolo, a codifica Y, con tasti a sfioramento <sup>3)5)</sup>	O: senza M: con <sup>6)</sup>	T: STO + CE con impulsi di test <sup>7)</sup> Y: STO + NRTL + CE senza impulsi di test <sup>7)</sup> Z: STO + NRTL + CE con impulsi di test <sup>7)</sup>	
Positioning System <b>Washable</b> (cfr. pag. 34-38)	PSW	34xx-14 <sup>1)</sup>					

<sup>1)</sup> solo per PSE

<sup>2)</sup> non disponibile per PSE 34xx

<sup>3)</sup> non per PSE 31x-8 con SE, EC, PN, EI o PL

<sup>4)</sup> sempre con un connettore dedicato no per I/O Link o PSW

<sup>5)</sup> non per PSE 34xx

<sup>6)</sup> solo per alberi di uscita da 14 mm

<sup>7)</sup> non per PSE 34xx, solo per EtherCAT, PROFINET, EtherNet/IP e su richiesta

<sup>8)</sup> solo per PSE, PSE34xx solo IP 65

<sup>9)</sup> per PSS, per PSE 30x/31x/32x/33x su richiesta, non per PSE 30x-8 e PSE 3310/25-14

<sup>10)</sup> solo per PSW

## Dotazione standard (Collegamenti)

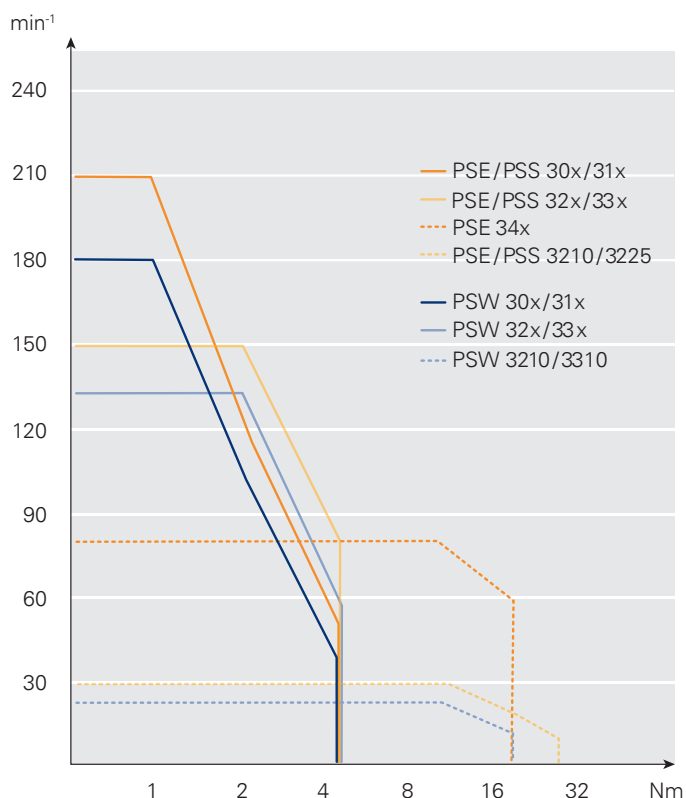
- sempre con un secondo collegamento per bus di dati (non per IO-Link o connettore a codifica Y)
- sempre con selettore di indirizzo (anche bus IE, non per IO-Link)

Per i collegamenti e l'indirizzamento vedere anche la "Panoramica comunicazione via bus" a pag. 55.

Forma/tipo	Coppia	Albero di uscita
trasversale	x = 1 Nm	8 = 8 mm albero cavo
longitudinale	x = 2 Nm	14 = 14 mm albero cavo
trasversale	x = 5 Nm	8V = 8 mm albero pieno
longitudinale	x = 10 Nm	14V = 14 mm albero pieno
	x = 18 Nm	
	x = 25 Nm <sup>11)</sup>	

<sup>11)</sup> solo per PSE

Esempi di ordini vedi sotto.



Combinazioni di coppie e numeri di giri nominali

## COPPIE E NUMERO DI GIRI

### Esempio 1

avete bisogno del grado di protezione IP54 e di una coppia massima di 2 Nm. Il numero di giri dovrebbe essere superiore a 100 min<sup>-1</sup>. Per la vostra applicazione si presta un albero cavo da 8 mm nonché una forma longitudinale. Come bus volete usare EtherNet/IP e collegare il sistema PSE con l'unità di controllo tramite un connettore ibrido e un hub. Per la vostra applicazione non avete bisogno di un freno di stazionamento supplementare.

→ PSE 312-8-EI-Y-0-0









### Esempio 2

IP 68, max. 3 Nm, superiore a 100 min<sup>-1</sup>, forma trasversale, albero pieno da 14, IO-Link tramite un connettore, con freno.

→ PSW 325-14V-IO-0-M-0

## ACCESSORI PER I SISTEMI PSE/PSS/PSW SERIE 3

I connettori qui raffigurati possono essere utilizzati per tutti e 3 i tipi di sistemi (PSE/PSS/PSW). Per i sistemi PSE (IP54) e PSS (IP65) sono così garantiti i gradi di protezione IP. Qualora richiesto vi aiuteremo a trovare anche per il PSW (IP68) un connettore adatto – rivolgetevi ai nostri collaboratori!

Comunicazione via bus	Connettore d'alimentazione + connettore bus di dati (2x) (per opzione 0) <sup>1)</sup>	Connettore d'alimentazione + connettore bus di dati (2x) + connettore per tasti a sfioramento (per opzione T) <sup>1) 2)</sup>	Connettore singolo <sup>3)</sup> (Linea d'alimentazione/bus per opzione Y o IO) <sup>1)</sup>
CANopen <sup>4)</sup>	 <p>Connettori: Cod.art. 9601.0060</p>	 <p>Connettori: Cod.art. 9601.0062</p>	 <p>5 m: Cod.art. 9601.0245 10 m: Cod.art. 9601.0233 20 m: Cod.art. 9601.0234</p>
PROFIBUS DP			
Modbus RTU			
DeviceNet	 <p>Connettori: Cod.art. 9601.0088</p>	 <p>Connettori: Cod.art. 9601.0090</p>	 <p>5 m: Cod.art. 9601.0240 10 m: Cod.art. 9601.0244</p> <p>Hub su richiesta</p>
Sercos			
EtherCAT			
PROFINET			
EtherNet/IP			
POWERLINK	 <p>Connettori: Cod.art. 9601.0112</p>	 <p>Connettori: Cod.art. 9601.0317</p>	
IO-Link <sup>3)</sup>	-	-	 <p>Connettore: Cod.art. 9601.0107<sup>3)</sup></p>

<sup>1)</sup> cfr. codice di ordinazione al punto D <sup>2)</sup> pannello di controllo codice 9601.0241 <sup>3)</sup> alimentazione e bus con un solo cavo, senza 2° connettore bus di dati <sup>4)</sup> codifica del connettore standard: codifica A- o B-, altre codifiche possibili su richiesta possibile su richiesta

## ULTERIORI ACCESSORI



Pannello di controllo (opzione T non disponibile per PSW)

**Cod. art. 9601.0241**



Cappuccio svitabile per coprire il secondo collegamento bus (per PSS/PSW)

**Cod. art. 9601.0176**

## SOFTWARE

Approfittate dei nostri moduli funzionali e file descrittivi disponibili per tutti i tipi di comunicazione. Potete scaricarli dal nostro sito web:

[www.halstrup-walcher.de/it/software](http://www.halstrup-walcher.de/it/software)

