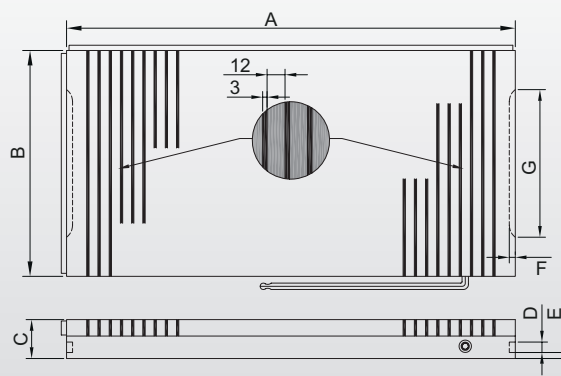
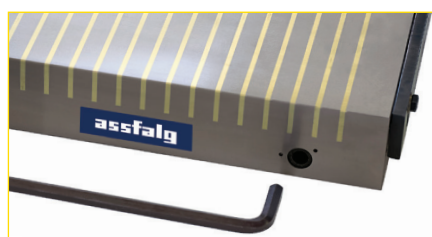
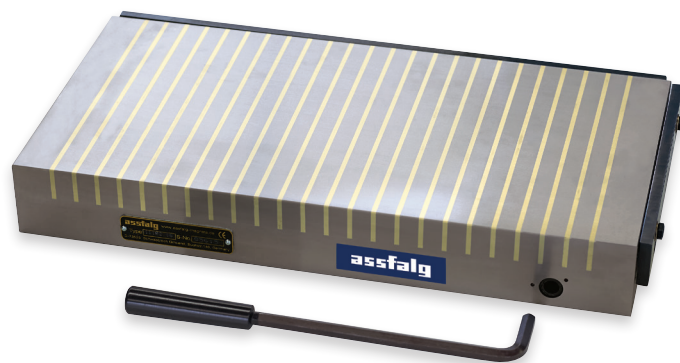


Permamax

Piani Magnetici Permanenti

Permamax è un Piano Magnetico Permanente estremamente forte ad attivazione / disattivazione manuale. Può essere utilizzato universalmente su macchine utensili.



Applicazione

- ▶ Universalmente utilizzabile soprattutto per la fresatura di pezzi piccoli (da 30x15x6mm) ma anche di grossi pezzi.
- ▶ Per pezzi ferromagnetici sottili da 0,8mm di spessore a pezzi più spessi.

Caratteristiche

- Ⓜ Costruzione robusta con forza di adesione molto alta
- Ⓜ Superficie di adesione della lavorazione fino ad un massimo di 8mm di profondità
- Ⓜ Attivazione e disattivazione meccanica.
- Ⓜ I pezzi possono essere bloccati senza distorsioni
- Ⓜ Lavorazione su 5 lati, mentre un solo lato è bloccato meccanicamente
- Ⓜ Profondità di penetrazione della forza magnetica (circa 10mm) grazie al campo magnetico uniforme
- Ⓜ Forza di adesione: 140 N/cm² con passo del polo 12+3 mm

Dati tecnici

	Dimensioni [mm]							Peso [kg]	Ref.
	A	B	C	D	E	F	G		
PM 1610	160	100	53	14	12	8	60	6	57998
PM 2515	250	150	53	14	12	8	90	15	57999
PM 3015	300	150	53	14	12	8	90	18	5088
PM 3020	300	200	53	14	12	8	120	24	58000
PM 4020	400	200	53	14	12	8	120	32	58001
PM 6020	600	200	53	14	12	8	120	49	58002
PM 5030	500	300	53	14	12	8	190	61	58003
PM 6030	600	300	53	14	12	8	190	73	58005