



TASSINARI

RUBINETTERIE



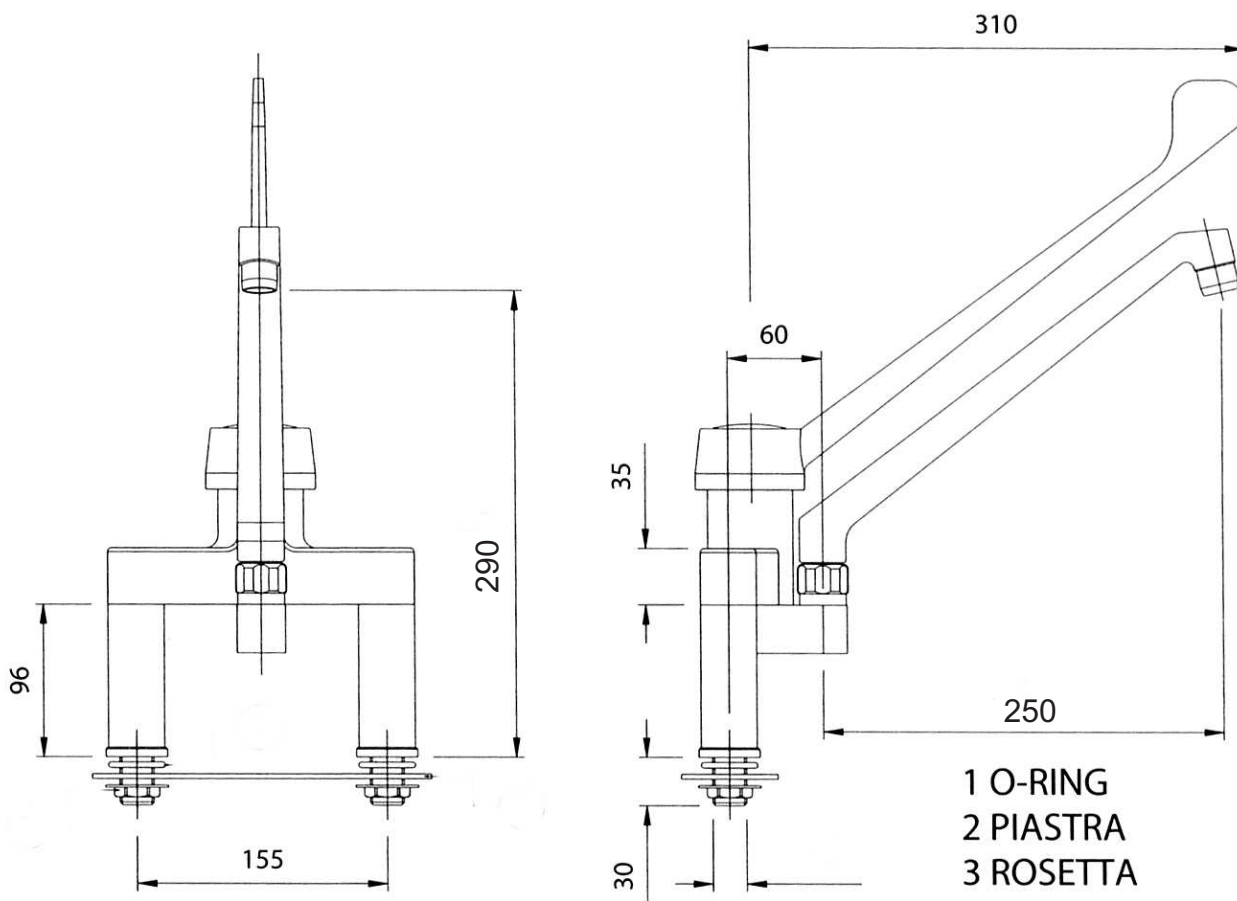
Biforo con canna cm. 30 e leva in plastica nera cm. 30
Cod. 0026_3/4 - attacchi 3/4
Cod. 0026_12 - attacchi 1/2

Portata massima a 4 Bar: 22 L/min



TASSINARI

RUBINETTERIE



Diametro foro di fissaggio

1/2 - mm 21/22

3/4 - mm 27/28

Interasse mm 155

Ricambi

Cod. 2334 - cartuccia

Cod. 2949 - leva in plastica nera cm. 30

Cod. 2935 - canna fusa cm. 25 (quella in dotazione)

Cod. 2934 - canna fusa cm. 20