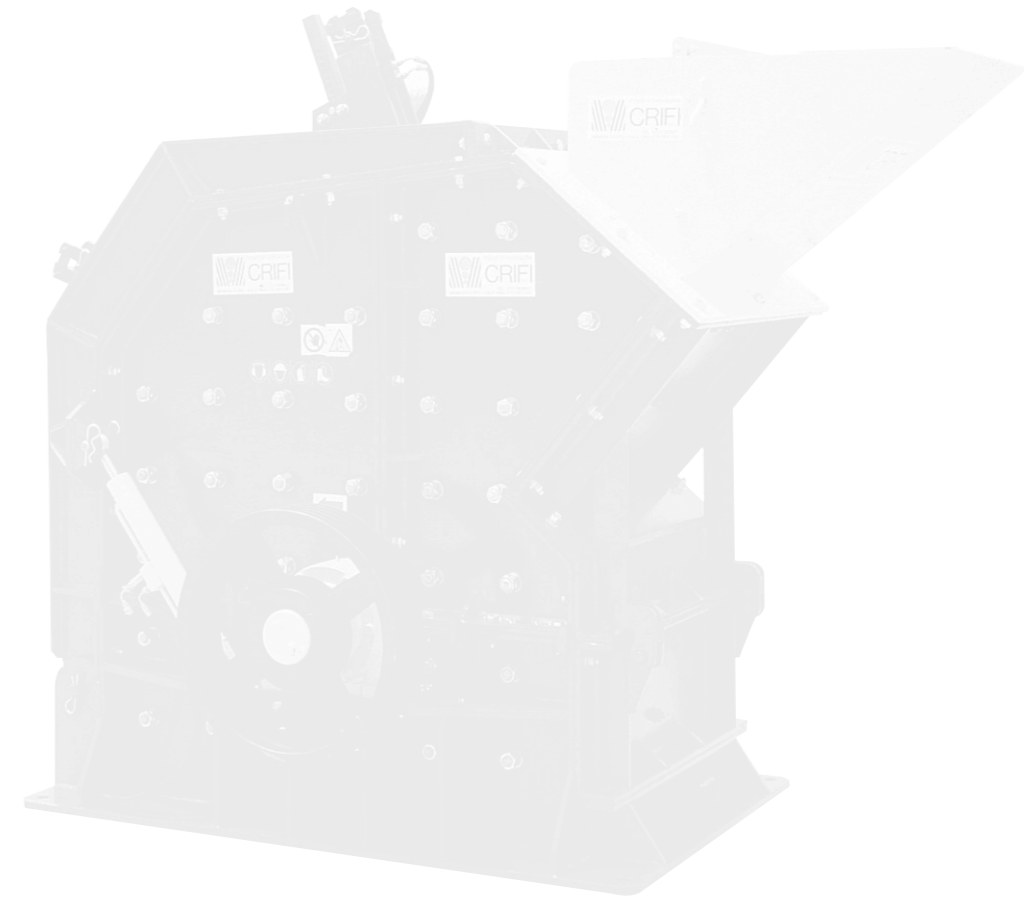


MULINI SECONDARI MP

BROYEURS SECONDAIR

SECONDARY MILLS



**Crushing Plant®**
CRIFI
M A D E I N I T A L Y

**Crushing Plant®**
CRIFI
M A D E I N I T A L Y



CRIFI s.r.l. Crushing Plant
61037 Mondolfo (PU) - Italy
Via San Gervasio 4/A, 4/B
Tel. (+39) 0721 957 726 - 0721 959 931
Fax (+39) 0721 957 132
<http://www.cri.fi.it> - e-mail: crifi@crifi.it

Note costruttive • Notes de construction • Building notes

Mulini secondari

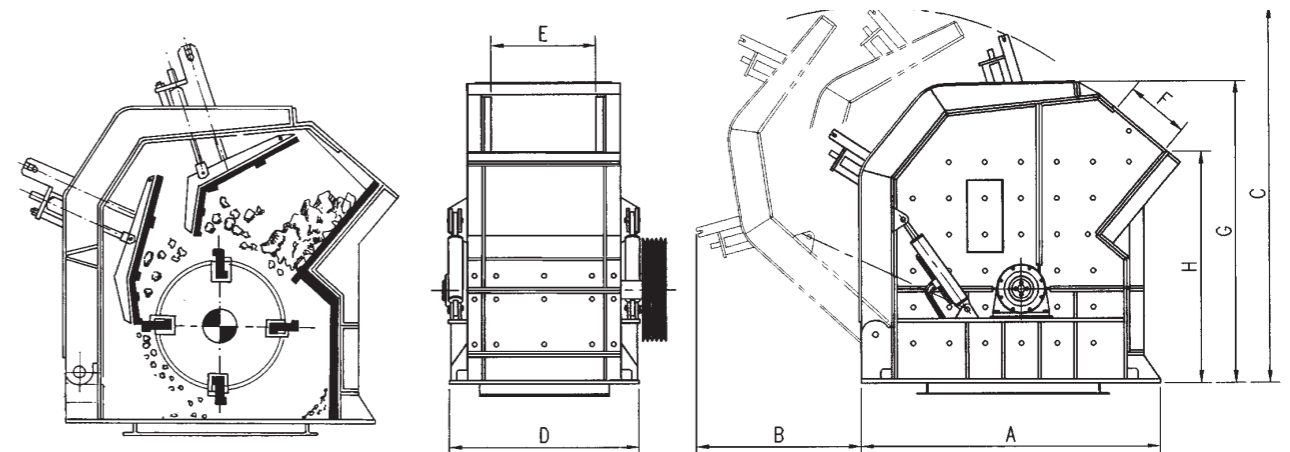
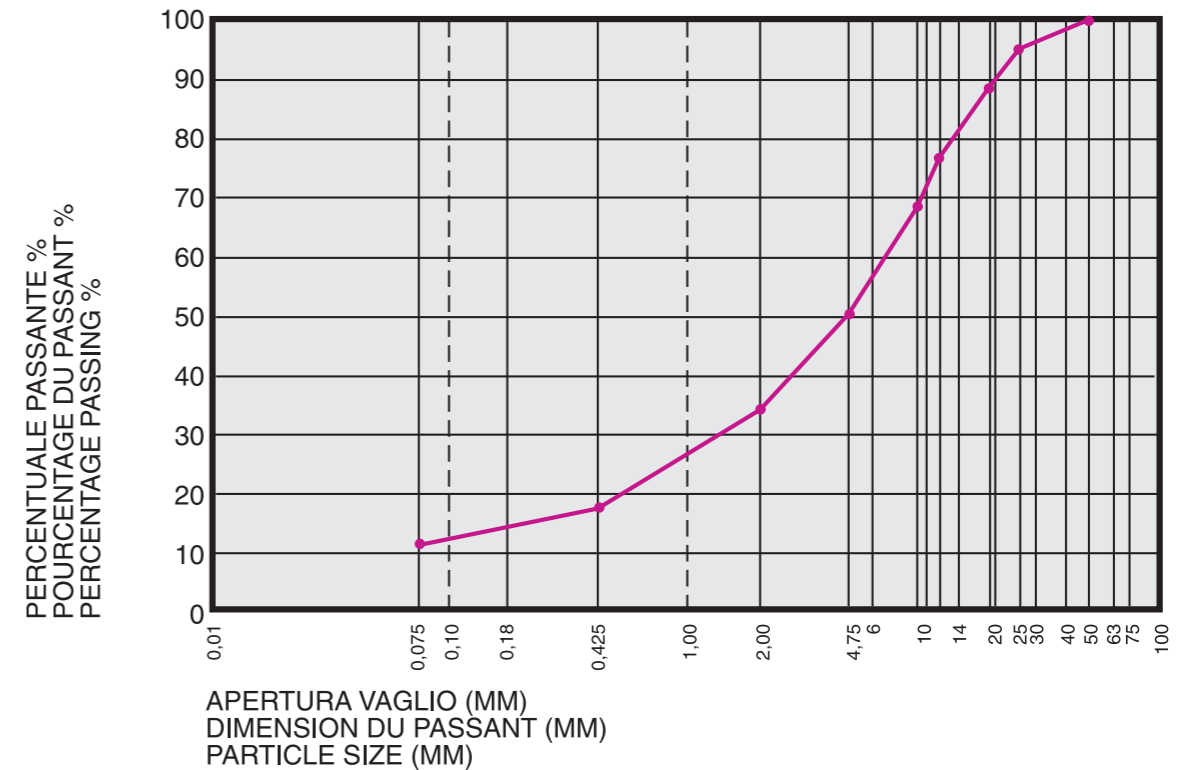
I mulini secondari della serie MP sono particolarmente adatti per la frantumazione di materiali semi-duri e, con l'utilizzo di leghe speciali antiabrasive chromo - molybdeno, possono essere utilizzati anche con materiali duri. Le macchine sono costruite all'insegna della semplicità e robustezza, frutto di anni di esperienza vissuta nei cantieri. Tutte le parti usura sono state studiate in modo da renderle molto facili da sostituire e inoltre sono state unificate in modo da avere il minor numero di pezzi di ricambio possibile. Infatti, la corazzatura delle pareti laterali è costituita da un unico pezzo intercambiabile. I materiali sono stati studiati in modo da permettere l'utilizzo sino ad un 70% del loro peso iniziale. Si è studiato in particolar modo di ridurre al massimo l'assorbimento di energia. Si è ottenuto questo grazie alla particolare pesantezza della girante costruita in un unico pezzo, elettrosaldata e trattata termicamente e grazie anche alla forma e disposizione delle barre superiori regolabili unitamente alla particolare camera di frantumazione. La manutenzione e regolazione delle macchine è facilitata dall'installazione di pistoni idraulici, con relativa centralina di comando che permettono sia l'apertura della macchina per la sostituzione delle parti di usura, sia la regolazione della pezzatura di uscita in funzione dell'usura dei martelli o della curva granulometrica richiesta. I mulini secondari serie MP particolarmente idonei quando si richiede una particolare curva granulometrica con basse percentuali di sabbie. **Attestato di conformità direttiva macchine 89/392/CEE e successive modifiche.**

Broyeurs secondaires

Les broyeurs secondaires MP sont spécialement conçus pour le concassage de matériels mi-durs et, grâce à l'utilisations d'alliages spéciaux anti-abrasion en molybdène, peuvent être employés même avec des matériaux durs. Les machines sont solides et de facile utilisation, fruit de nombreuses années d'expérience dans les chantiers. Toutes les parties détériorables sont facilement substituables; de même elles ont été unifiées à fin d'obtenir le plus petit nombre possible de pièces de rechange. Par exemple, le blindage des parois latérales est formé par une seule pièce interchangeable. Les marteaux ont été structurés dans le but d'être utilisables jusqu'à 70% de leur poids initial. On a cherché tout spécialement de réduire le plus possible l'absorption d'énergie, réduction qui a été obtenue grâce au poids important du rotor, bâti en une seule partie, électrosoudé et soumis à traitement thermique, grâce à la forme et à la disposition des bielles supérieures réglables et à la spéciale chambre de concassage. L'entretien et le réglage des machines sont facilités par l'installation de pistons hydrauliques, avec la relative centrale de commande, qui permettent l'ouverture de la machine pour le remplacement des parties détériorées, aussi bien que le réglage de la dimension de sortie selon l'usure des marteaux ou selon la courbe granulométrique désirée. Les broyeurs secondaires série MP sont spécialement indiqués lorsqu'on désire une spéciale courbe granulométrique avec un bas pourcentage de sable; au contraire. **Declaration de conformité directive ce sur les machines 89/392/CEE et modifications suivantes.**

Secondary mills

Secondary mills type MP are particularly fit for crushing semihard materials and, by employing special antiabrasive chromium-molybdenum alloys, they can be used for hard materials too. Machines are manufactured on the basis of simplicity and hardness, result of years of experience gained on site. All wearing parts have been designed in order to make them very easy to change and, furthermore, have been unified just to obtain the possible lowest number of spare parts. As a matter of fact, armour-plate of side walls is formed by a single interchangeable part. Hammer have been designed in order to permit their use to 70% of their initial weight. The way of reducing energy absorption as much as possible has been carefully studied. This has been obtained thanks to special heaviness of impeller made of a single part, electrowelded and thermally treated, and also thanks to form and arrangement of adjustable upper bars together with the special crushing chamber. Maintenance and adjustment are easy to perform thanks to the installation of hydraulic pistons and relevant control panel that enable either to open the machines for the replacement of worn-out parts or to adjust end product size according to hammer wear and grain size curve required. **Declaration of conformity ec guideline on machines 89/392/CEE and subsequent emendations.**



MISURE D'INGOMBRO - DIMENSIONS D'ENCOMBREMENTS - OVERALL DIMENSIONS								
TIPO - TYPE - TYPE	A	B	C	D	E	F	G	H
MP 2	1660	930	2080	1050	560	340	1670	1310
MP 3	2020	1100	2580	1380	800	450	2100	1680
MP 4	2250	1250	2780	1580	1000	500	2300	1780
MP 5	2540	1350	3000	1780	1200	1000	2500	1622
MP 6	2540	1450	3000	1980	1400	1000	2500	1622
MP 7	2540	1650	3200	2180	1600	1000	2500	1622

DATI TECNICI - DONNEES TECHNIQUE - TECHNICAL DATA						
TIPO - TYPE - TYPE	MP 2	MP 3	MP 4	MP 5	MP 6	MP 7
Dimensione bocca - Dimensions bouche - Mouth dimensions	mm. 560x300	800x550	1000x600	1200x1000	1400x1000	1600x1000
Produzione circa - Production horaire - Hourly output	m³/h 25/40	70/70	70/130	90/200	100/250	150/350
Potenza HP - Puissance HP - Power HP	100/125	150/180	180/270	270/420	270/480	270/480
Max pezzi - Max pièces - Max pieces	mm. 150	250	300	400	400	400
Peso - Poids - Weight	Kg. 5600	10000	14000	20500	24500	31000

Le caratteristiche e dimensioni non sono impegnative e la CRIFI si riserva di apportare modifiche e miglioramenti per ragioni commerciali e tecniche in qualsiasi momento e senza nessun preavviso.
 Les caractéristique et dimensions ne sont pas obligantes et la CRIFI se réserve d'apporter modifications et améliorations pour raisons commerciales et techniques en quelconque moment et sans préavis.
 Features and dimensions are not engaging and CRIFI can make changes and improvements for commercial and technical reasons at any without notice.