

## MEKANO PRO 400

Ref: 1



Ref: 2

**Temperature range/Range di temperatura -10/+45° C (45/95 %UR)**

**Doors, drawers/porte, cassetti 1**

Retarder/Prover cabinets made of stainless steel AISI 304 internal and external, 400, 700 and 900 version, 1 full door. Touch control system 9" on door. Cell humidity control system with humidifier. Available cycles: Blast Chilling (automatic and manual customizable), Thawing (automatic and manual customizable), Proving (automatic and manual customizable), Comby cycles. Automatic defrosting and water evaporation system. High-sealing gaskets, Fans stopping with open doors. LED lighting, Lock, Air conveyor, Multipoint core probe (4 reading points). Multilevel function, SD CARD with tutorial videos and USB door for HACCP data download. Optional: Tracer, Supervisor.

*Armadi fermalievitazione in acciaio inox AISI 304 interno ed esterno, versioni 400, 700 e 900, 1 porta cieca. Sistema Touch control 9" su porta. Controllo umidità in cella con umidificatore. Cicli disponibili: Abbattimento (automatici e manuali personalizzabili), Scongelo (automatici e manuali personalizzabili), Lievitazione (automatici e manuali personalizzabili), Cicli combinati. Sbrinatorio ed evaporazione acqua di condensa automatici. Guarnizioni ad alta tenuta, Arresto dei ventilatori durante l'apertura delle porte. Luce LED, Serratura, Convogliatore aria, Sonda al cuore multipoint (4 punti di lettura). Funzione multilevel, scheda SD CARD con video tutorial e porta USB per esportazione dati HACCP. Optional: Tracer, Supervisore.*

**Maximum Shelves N°/ Max Ripiani N°:**

**Maximum Pans N°/ Max Vaschette N°: 11 EN600x400 H= 70 mm**

All specifications are subject to change without notice. *Dati tecnici soggetti a modifiche senza preavviso.*

The Picture (Ref: 1), the description (Ref: 2) and the technical drawing (Ref: 5) refer to the product range. Dimensional Data (Ref: 3) and Technical Data (Ref: 4) refer to the specific code (Ref: 6).

*L'immagine (Ref: 1), la descrizione (Ref: 2) e il disegno tecnico (Ref: 5) sono relativi alla famiglia prodotto. Dati di dimensione (Ref: 3) e Dati Tecnici (Ref: 4) sono specifici del codice indicato (Ref: 6).*

Afinox s.r.l. via Venezia 4 - 35010 - Campo San Martino - Padova (PD) - ITALY - Tel. +39 0499638311 / e-mail: comm@afinox.com / web: www.afinox.com

Ref: 6 Code/Codice 8L040INC4A902

Pag. 1 / 3

Rev.: 1 / 2023

**Dimensional Data/Dati di dimensione:**

Ref: 3

External dimensions (mm) WxDxH <i>Dimensioni Esterne (mm) LxPxH</i>	580x763x1950	Insulation Thickness (mm) <i>Spessore di isolamento (mm)</i>	60
Internal Dimensions (mm) WxDxH <i>Dimensioni interne (mm) LxPxH</i>	460x640x1370	Internal Volume (l) <i>Volume Interno (l)</i>	288
Packing Dimensions (mm) WxDxH <i>Dimensioni Imballo (mm) LxPxH</i>	614x830x2020	Gross Weight (Kg) <i>Peso Lordo (Kg)</i>	128
		Net Weight (Kg) <i>Peso Netto (Kg)</i>	111

**Technical Data/Dati Tecnici:**

Ref: 4

Power supply (V/Ph/Hz) <i>Alimentazione (V/P/Hz)</i>	230 / 1 / 50	Noise (db) 5m <i>Rumore (db) 5m</i>	51,5
Yearly Energy Consumption (kWh/annum) <i>Consumo energetico Annuo (kWh/annum)</i>		Daily energy consumption (kWh/24h) <i>Consumo energetico 24H (kWh)</i>	
Nominal power consumption (W) <i>Potenza assorbita (W)</i>	275	Maximum absorbed current (A) <i>Massima corrente assorbita (A)</i>	5,22
Energy efficiency class <i>Classe Energetica</i>		Climatic Class <i>Classe Climatica</i>	5 (40°C - 40%)
Blast chilling yield (Kg) *** <i>Resa Abbattimento (Kg) ***</i>		Refrigerating power (W) <i>Potenza Frigorifera (W)</i>	545**
Shock freezing yield (Kg) *** <i>Resa Surgelazione (Kg) ***</i>		Gas	R452A - GWP2141 - Kg 0,28
Compressor/ <i>Compressore</i>		Controller	TOUCH SCREEN
EMT6165GK			

\* (-30/+45° C), \*\*(-10/+45° C)

# Hood/Sovrastruttura

\*\*\* The blast chilling &amp; shock freezing yields, expressed in Kg or lb are indicative and not binding. The food cooling time depends on its composition and sizing. The actual cooling time for various food might be different from the indicated one.

\*\*\* Le rese in abbattimento e in surgelazione espresse in Kg o lb sono indicative e non vincolanti. Il tempo di raffreddamento degli alimenti dipende dalla loro composizione e dimensione. Il tempo di raffreddamento reale dei vari alimenti, potrebbe essere diverso da quello indicato.

All specifications are subject to change without notice. *Dati tecnici soggetti a modifiche senza preavviso.*

The Picture (Ref: 1), the description (Ref: 2) and the technical drawing (Ref: 5) refer to the product range. Dimensional Data (Ref: 3) and Technical Data (Ref: 4) refer to the specific code (Ref: 6).

*L'immagine (Ref: 1), la descrizione (Ref: 2) e il disegno tecnico (Ref: 5) sono relativi alla famiglia prodotto. Dati di dimensione (Ref: 3) e Dati Tecnici (Ref: 4) sono specifici del codice indicato (Ref: 6).*

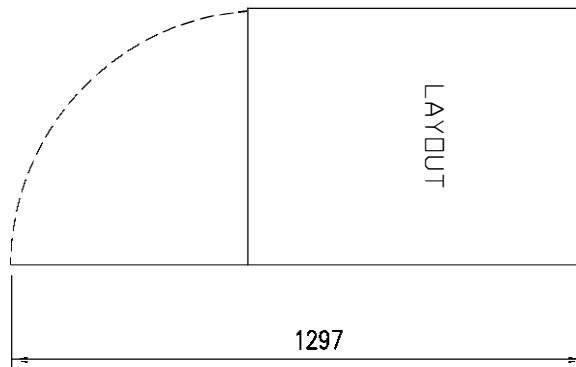
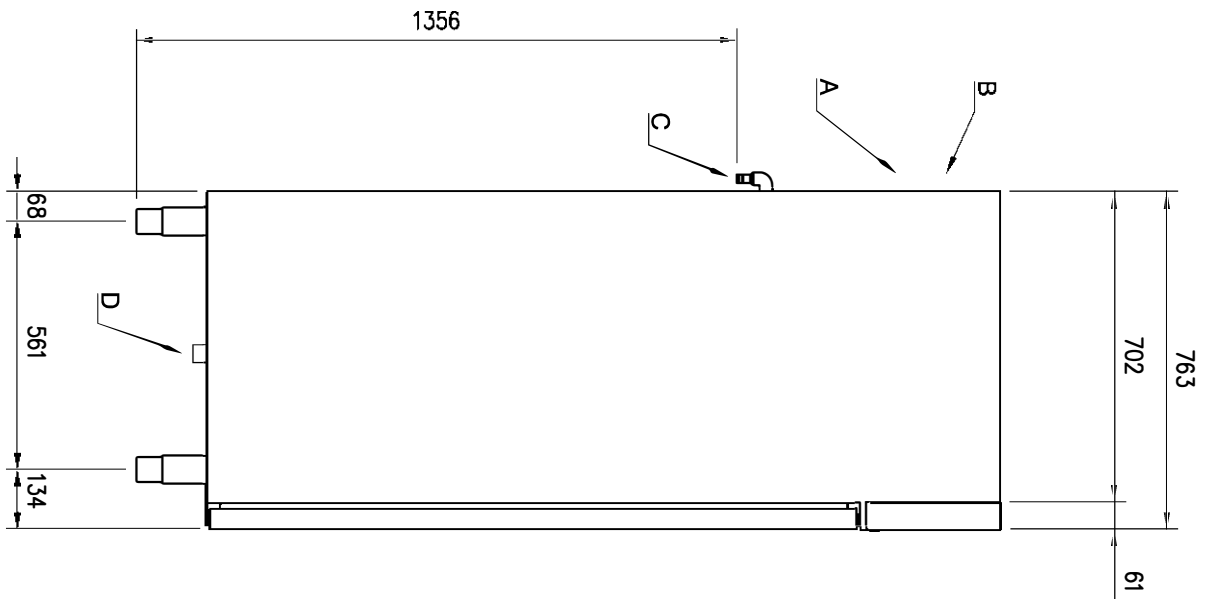
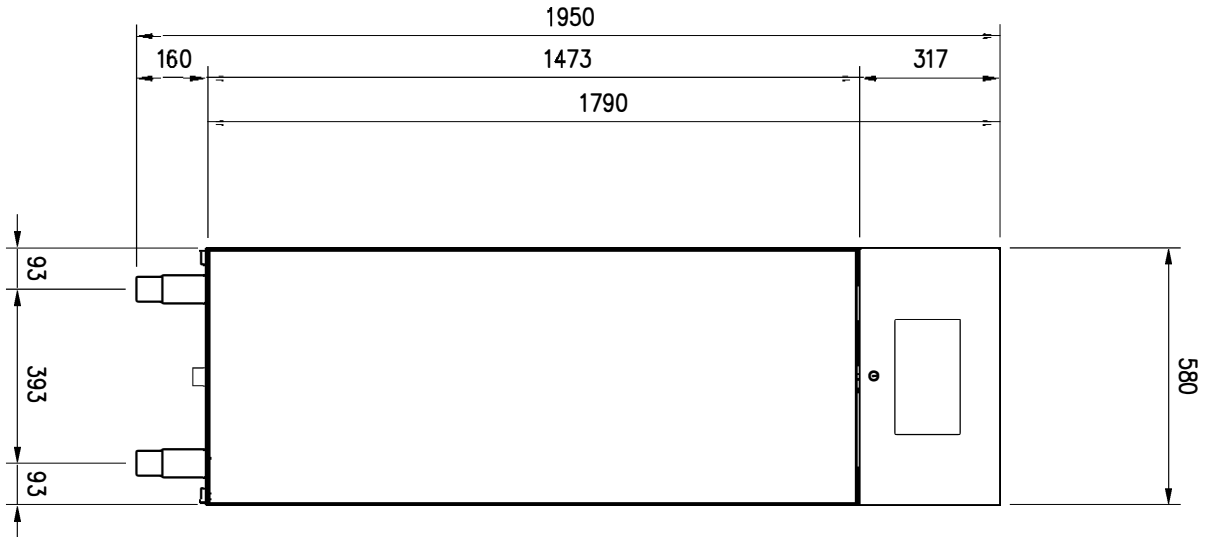
Afinox s.r.l. via Venezia 4 - 35010 - Campo San Martino - Padova (PD) - ITALY - Tel. +39 0499638311 / e-mail: comm@afinox.com / web: www.afinox.com

Ref: 6 Code/Codice 8L040INC4A902

Pag. 2 / 3

Rev.: 1 / 2023

A = ELECTRICAL CONNECTION  
 B = WATER INLET G3/4" (M)  
 C = WATER OUTLET Ø20 (M)  
 D = WATER DISCHARGE M40



All specifications are subject to change without notice. *Dati tecnici soggetti a modifiche senza preavviso.*

The Picture (Ref: 1), the description (Ref: 2) and the technical drawing (Ref: 5) refer to the product range. Dimensional Data (Ref: 3) and Technical Data (Ref: 4) refer to the specific code (Ref: 6).

*L'immagine (Ref: 1), la descrizione (Ref: 2) e il disegno tecnico (Ref: 5) sono relativi alla famiglia prodotto. Dati di dimensione (Ref: 3) e Dati Tecnici (Ref: 4) sono specifici del codice indicato (Ref: 6).*

**Afinox s.r.l.** via Venezia 4 - 35010 - Campo San Martino - Padova (PD) - ITALY - Tel. +39 0499638311 / e-mail: comm@afinox.com / web: www.afinox.com

**Ref: 6 Code/Codice 8L040INC4A902**