

Durata d'inserzione	30 % (tempo base 300 s)
Modalità operativa	S3
Alimentazione	24 VDC \pm 15 %
Corrente nominale	4,8 A
Precisione di posizionamento	\pm 1°
Corsa	32 000 giri senza limitazione meccanica
Resistenza agli urti secondo IEC/DIN EN 60068-2-27	10 g 30 ms
Resistenza alle vibrazioni secondo IEC/DIN EN 60068-2-6	10 .. 150 Hz 10 g
Classe di isolamento	B (120°)
Max. carico assiale ammiss.	albero assiale: 150 N albero radiale: 165 N
Max. carico radiale ammiss.	albero assiale: 200 N albero radiale: 440 N
Temperatura ambiente	max. 45° C
Temperatura di stoccaggio	-25 .. 75° C
Grado di protezione	IP65
Peso	assiale 2,8 kg/radiale 3,2 kg
Prove	CE / UKCA + NRTL

Prodotto	Coppia nominale	Coppia di tenuta	Numero di giri nominale
HDA 70	15 Nm	25 Nm	27 min ⁻¹

Interfacce dati	A
EtherCAT	EC
PROFINET	PN
EtherNet/IP	EI
RS 485	I

Posizione albero	B
assiale, senza rinvio angolare	L
radiale, con rinvio angolare $i = 1$, Pos. tipo 1	1
radiale, con rinvio angolare $i = 1$, Pos. tipo 2	2
radiale, con rinvio angolare $i = 1$, Pos. tipo 3	3
radiale, con rinvio angolare $i = 1$, Pos. tipo 4	4

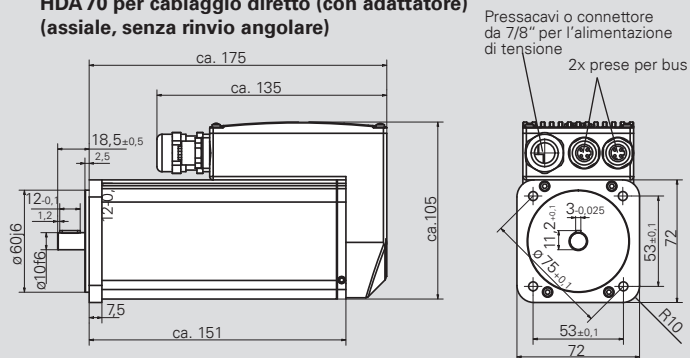
Collegamenti	C
Connettore a 6 poli (RS485 senza Hub)	E
Pressacavi per 24 VDC, 2 x presa M12 per bus IE in/out	S
Connettore (7/8 pollici) per 24 VDC, 2 x presa M12 per bus IE in/out	T

Esecuzione albero di uscita	D
Albero pieno 10 mm con linguetta (assiale/radiale)	S
Albero cavo 10 mm (solo radiale, con rinvio angolare)	H10
Albero cavo 12 mm (solo radiale, con rinvio angolare)	H12

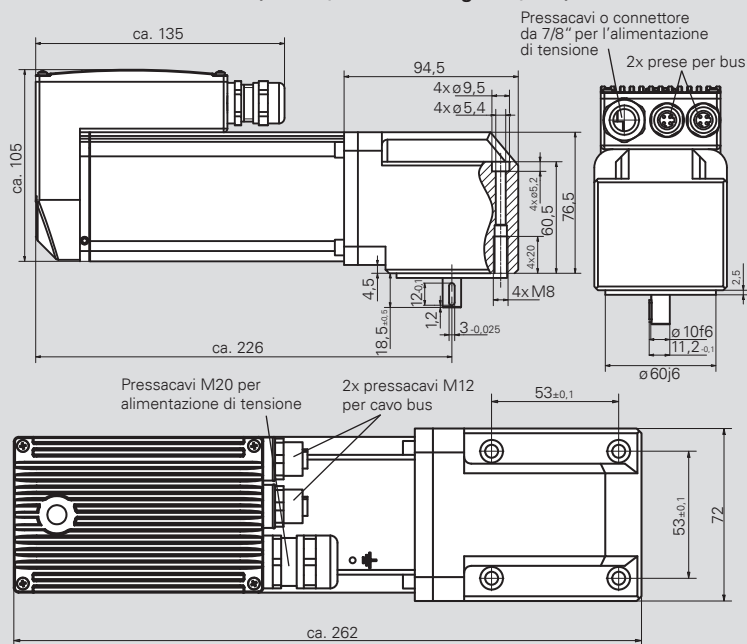
Codice di ordinazione	A	B	C	D
HDA 70	-	-	-	-



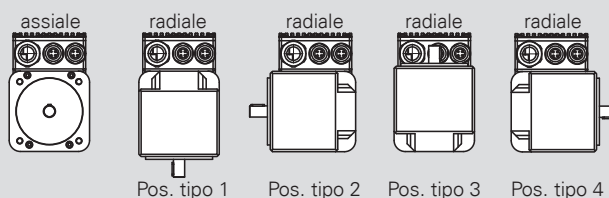
HDA 70 per cablaggio diretto (con adattatore) (assiale, senza rinvio angolare)



HDA 70 con adattatore (radiale, con rinvio angolare, $i = 1$)





Posizione albero



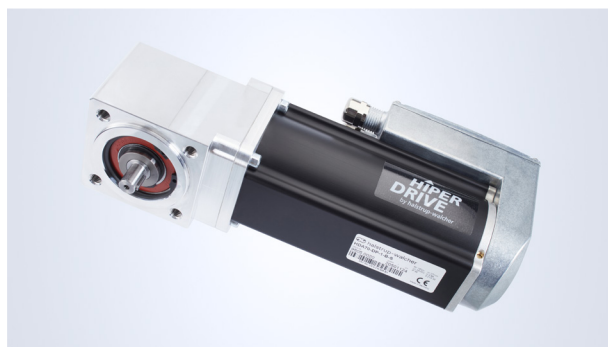
Dimensioni in mm.

ACCESSORI PER HIPERDRIVE HDA 70

HDA 70 con comunicazione bus (Industrial Ethernet ¹⁾)			
Industrial Ethernet ¹⁾	Linea bus per Industrial Ethernet con un connettore M 12 (codifica D)		Linea di alimentazione con presa da 7/8"
	10 m: Cod.art. 9508.0045 20 m: Cod.art. 9508.0046		10 m: Cod.art. 9508.0043 20 m: Cod.art. 9508.0044
	Connettori di ricambio per EtherCAT, PROFINET, EtherNet/IP presa d'alimentazione 7/8" + 2 connettore		
	Cod.art. 9508.0050		

¹⁾ EtherCAT, PROFINET, EtherNet/IP

HIPERDRIVE HDA 70 CON INGRANAGGIO CONICO



E' possibile ordinare l'ingranaggio conico nello schema di ordinazione indicando la lettera B.

Il disegno con le dimensioni e l'orientamento della posizione dell'albero è mostrato a sinistra.