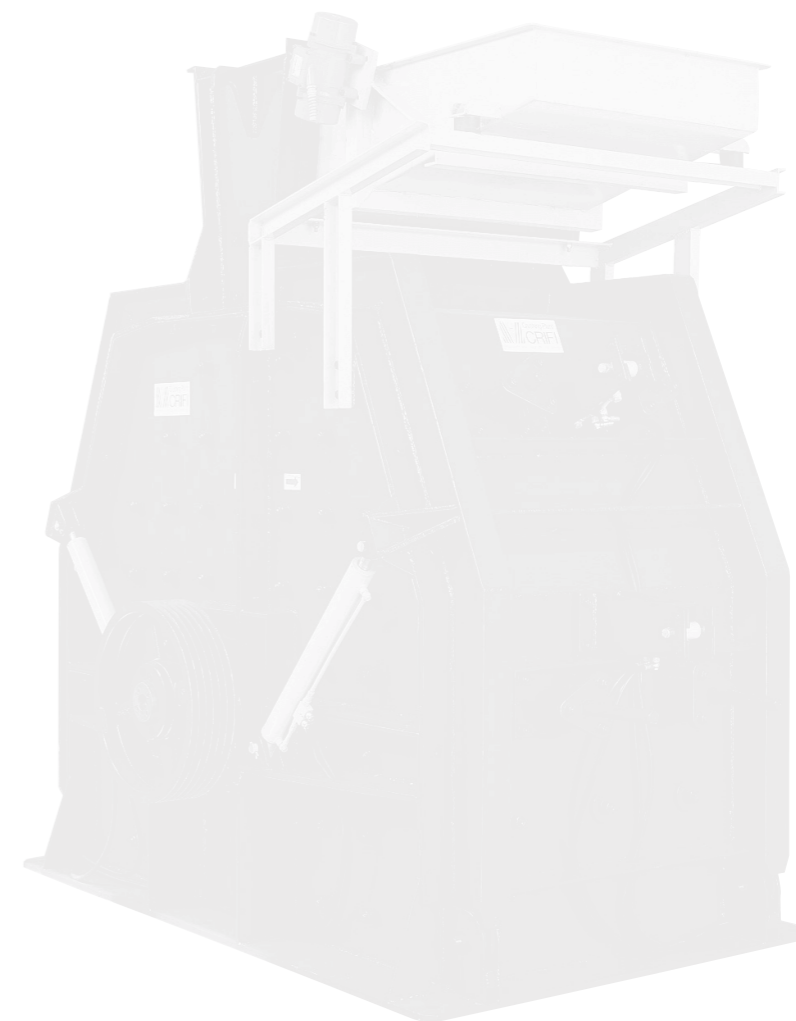


**MULINI REVERSIBILI A MARTELLI CRM**

**BROYEURS REVERSIBLES À MARTEAUX**

**REVERSIBLE HAMMERS MILLS**



**CRIFI s.r.l. Crushing Plant**  
61037 Mondolfo (PU) - Italy  
Via San Gervasio 4/A, 4/B  
Tel. (+39) 0721 957 726 - 0721 959 931  
Fax (+39) 0721 957 132  
<http://www.crfi.it> - e-mail: [crifi@crifi.it](mailto:crifi@crifi.it)



## Note costruttive • Notes de construction • Building notes

### Mulini reversibili a martelli

I mulini reversibili a martelli mod. CRM sono stati studiati sfruttando al meglio tutte le conoscenze tecniche sulla frantumazione ad urto. Prerogativa essenziale per garantire un massimo rendimento, minor consumo e migliore qualità prodotta.

#### FUNZIONAMENTO

La frantumazione del materiale avviene per urto. Grazie ad alcuni accorgimenti, come regolazione idraulica separata per la corazzatura, alimentazione costante data da un particolare alimentatore vibrovincolato, il CRM è una macchina che produce un prodotto ideale per calcestruzzi ad alta qualità e conglomerati bituminosi, riuscendo a garantire una curva granulometrica costante. Adatta anche per la frantumazione di piccole pezzature, la macchina garantisce un'alta produzione di sabbia e una minima produzione di filler. Tutte le corazzature interne della macchina sono state studiate per facilitarne la sostituzione in caso di usura.

**Attestato di conformità direttiva macchine 89/392/CEE e successive modifiche.**

### Broyeurs reversibles à marteaux

Les moulins réversibles à marteaux mod. CRM ont été étudiés en exploitant au maximum les connaissances techniques sur le concassage à choc. Condition essentielle pour garantir un rendement maximal, une moindre consommation et une meilleure qualité.

#### FONCTIONNEMENT

Le concassage du matériau se fait par choc. Grâce à quelques astuces comme le réglage hydraulique séparé pour la cuirasse, l'alimentation constante par un alimentateur à vibrations sous contraintes, le CRM est une machine qui réalise un produit idéal pour les bétons de haute qualité et les conglomerats bitumineux, parvenant à garantir une courbe granulométrique constante. Indiquée également pour le concassage de petites tailles, la machine assure une production importante de sable et une production minimale de filler. Toutes les cuirasses internes de la machine ont été étudiées pour en faciliter la substitution en cas d'usure.

**Declaration de conformité directive ce sur les machines 89/392/CEE et modifications suivantes.**

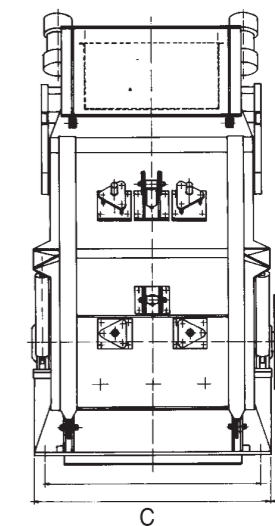
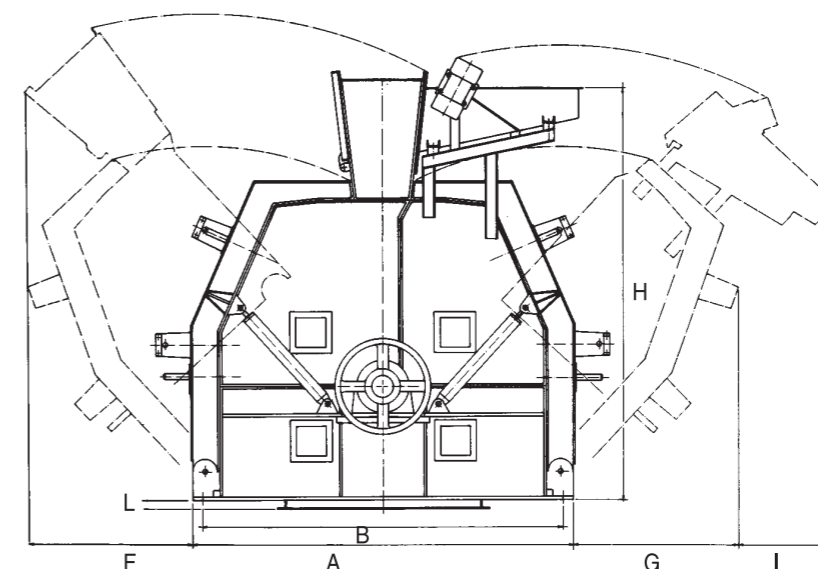
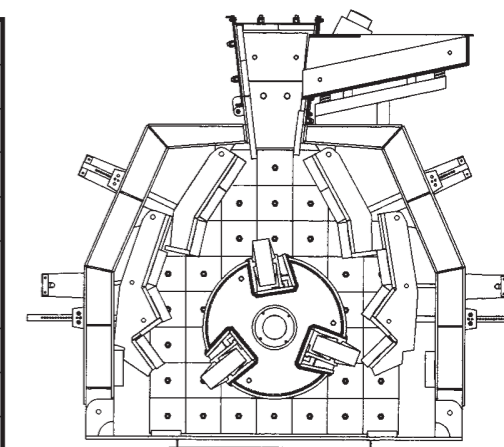
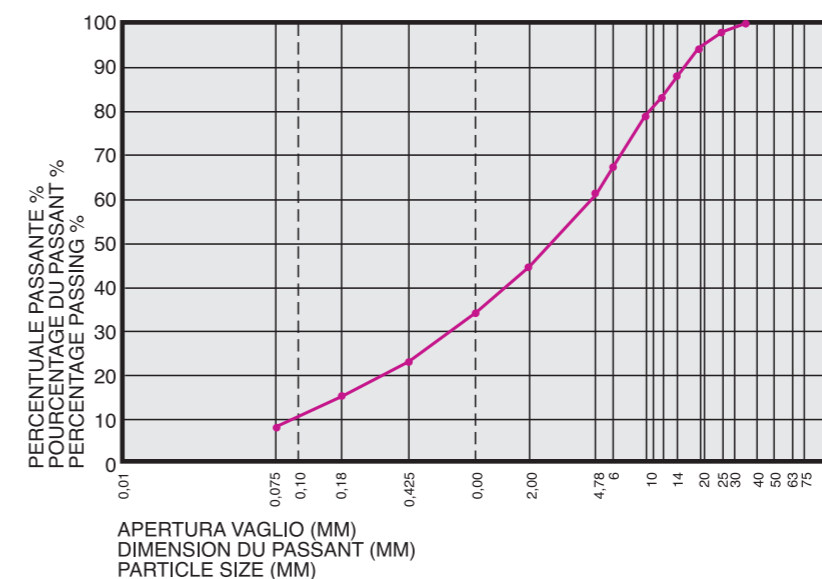
### Reversible hammers mills

The reversible hammers mills mod. CRM are designed trying to make the most of the technical knowledge on impact crushing process. This is the essential condition to guarantee the utmost efficiency, least consumption and best quality.

#### FUNCTIONING

The crushing of materials is caused by impacts. Thanks to some ingenious contrivance, such as an independent hydraulic adjustment for the armour, and the steady feed obtained by means of a particular vibrating feeder with restricted oscillation, the CRM is a machine particularly fit to produce ideal products for high quality concrete and bituminous conglomerates ensuring a constant grain size curve. The machine, being also fit for the crushing of small-sized materials, ensures high yield of sand and least production of filler. All inner armours of the machine are designed so as to make their replacement easier when worn-out.

**Declaration of conformity ec guideline on machines 89/392/CEE and subsequent emendations.**



#### MISURE D'INGOMBRO - DIMENSIONS D'ENCOMBREMENTS - OVERALL DIMENSIONS

| TIPO - TYPE - TYPE | A    | B    | C    | D   | E    | F    | G    | H    | I   | L  |
|--------------------|------|------|------|-----|------|------|------|------|-----|----|
| CRM 600            | 2540 | 2400 | 1180 | 140 | 1020 | 1100 | 900  | 2760 | 500 | 60 |
| CRM 800            | 2540 | 2400 | 1380 | 180 | 1220 | 1100 | 1100 | 2760 | 670 | 60 |
| CRM 1000           | 2540 | 2400 | 1580 | 180 | 1420 | 1100 | 1100 | 2760 | 670 | 60 |
| CRM 1200           | 2540 | 2400 | 1780 | 180 | 1620 | 1100 | 1100 | 2760 | 670 | 60 |
| CRM 1400           | 2540 | 2400 | 1980 | 250 | 1820 | 1100 | 1100 | 2760 | 670 | 60 |

#### DATI TECNICI - DONNEES TECHNIQUE - TECHNICAL DATA

| TIPO - TYPE - TYPE                                 | CRM 600                 | CRM 800     | CRM 1000    | CRM 1200     | CRM 1400       |
|--|-------------------------|-------------|-------------|--------------|----------------|
| Pezzature alimentazione - Max pieces - Max pieces  | mm.                     | 5-250       | 5-250       | 5+250        | 5-250          |
| Produzione - Production horaire - Hourly output    | Ton./h-m <sup>3</sup> h | 36-38/25-45 | 60-80/40-55 | 80-100/55-75 | 110-150/75-100 |
| Potenza - Puissance - Power                        | HP                      | 150-180     | 180-220     | 220-270      | 270-350        |
| Giri minuto - Tourn par min - Revolutions per min. | n/l'                    | 600-950     | 600-950     | 600-950      | 600-950        |
| Peso - Poids - Weight                              | Kg.                     | 10800       | 12500       | 14500        | 16300          |
| Martelli - Marteaux - Hammers                      | No.                     | 3           | 3           | 3            | 3              |

Le caratteristiche e dimensioni non sono impegnative e la CRIFI si riserva di apportare modifiche e miglioramenti per ragioni commerciali e tecniche in qualsiasi momento e senza nessun preavviso.

Les caractéristique et dimensions ne sont pas obligantes et la CRIFI se réserve d'apporter modifications et améliorations pour raisons commerciales et techniques en quelconque moment et sans préavis.

Features and dimensions are not engaging and CRIFI can make changes and improvements for commercial and technical reasons at any without notice.