

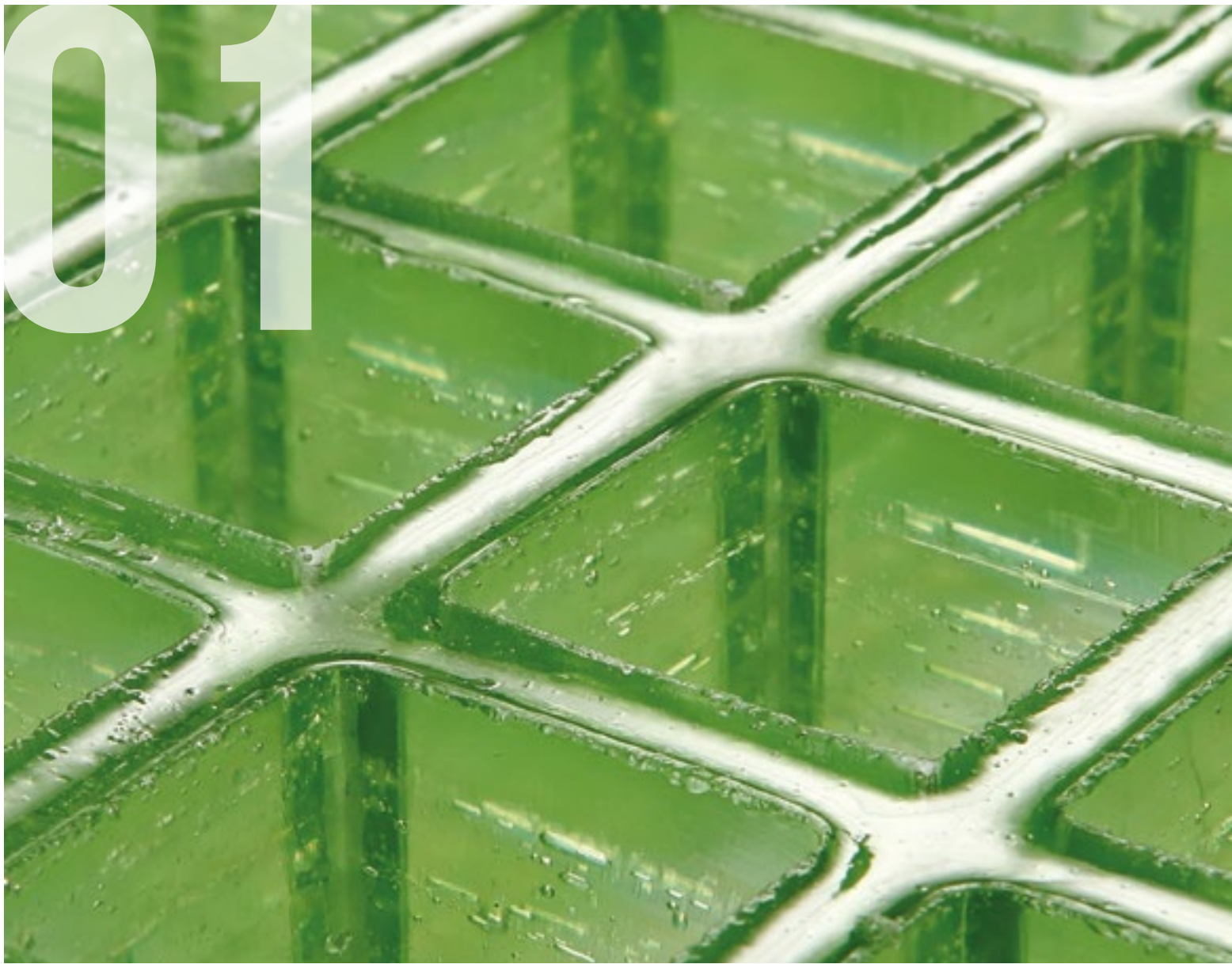
Plastici rinforzati con fibra di vetro
CATALOGO



INDICE

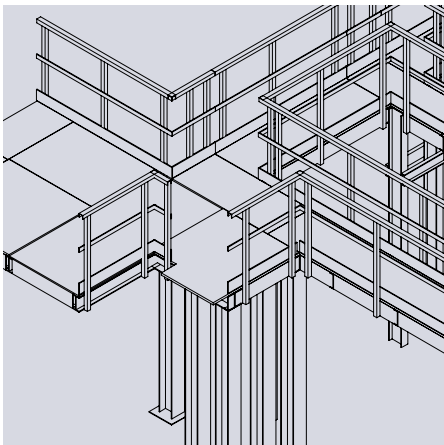
01	CHI SIAMO	2
02	GRIGLIATI	4
	LINEA STANDARD IFR/VFR	16
	LINEA PREMIUM ISO/VIN	20
	LINEA CONDUTTIVI CFR	24
	LINEA ACQUA POTABILE ACS	28
	MARINADECK	30
	GRADINI E COPRIGRADINI	32
	CUNICOLI E POZZETTI	36
	ACCESSORI PER GRIGLIATI	40
03	PROFILI PULTRUSI	46
04	PARAPETTI	56
05	SCALE VERTICALI	62
06	RECINZIONI	74
07	CANCELLI	78
08	STRUTTURE COMPLESSE	82
09	BARRE FILETTATE	86
00	LAMINATI	90

01

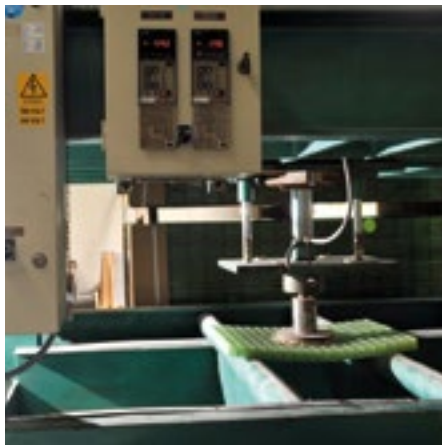


I SERVIZI

PROGETTAZIONE



TEST MECCANICI



TEST RESISTENZA CHIMICA



CHI SIAMO



La M.M. opera dal 1977 nel settore dei **plastici rinforzati con fibre di vetro (PRFV)**, meglio conosciuto come vetroresina, producendo **grigliati e strutture di elevata qualità** (parapetti, passerelle, scale, recinzioni, cancelli, ecc). Le proprietà intrinseche della vetroresina consentono la realizzazione di strutture leggere e resistenti, facili da installare, che non richiedono manutenzione, con una notevole versatilità di impiego.

L'azienda offre **soluzioni ad hoc** attraverso servizi a valore aggiunto come la progettazione tecnica, il calcolo strutturale per materiali compositi, i test di resistenza chimica e meccanica, i servizi di taglio a misura e sagomatura nonché di finitura.

Ogni fase del processo aziendale, dalla progettazione alla produzione, dall'offerta al servizio post vendita è orientata alla **soddisfazione del cliente**.

MATERIE PRIME DI QUALITÀ

SOLUZIONI PERSONALIZZATE

RICERCA E INNOVAZIONE

TAGLIO A MISURA E SAGOMATURA



TRATTAMENTI SUPERFICIALI



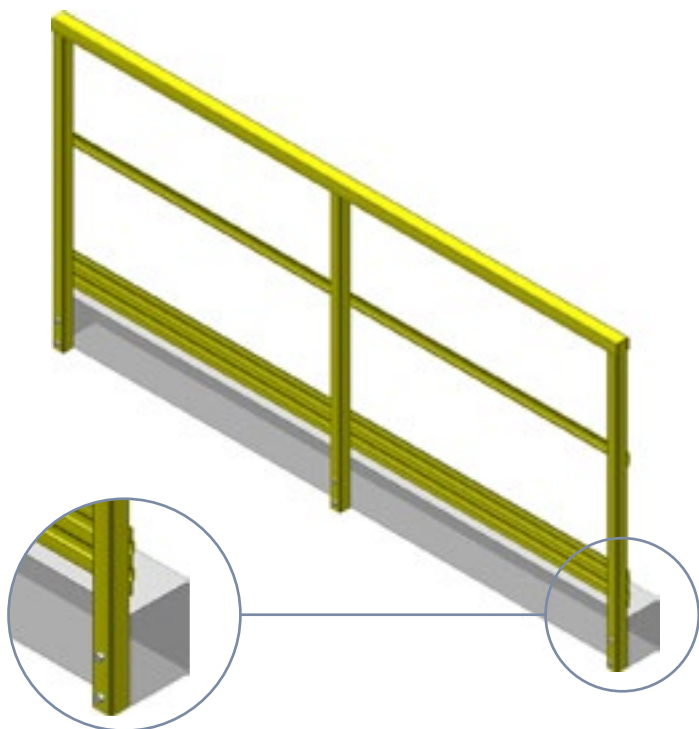
VERIFICA CONFORMITÀ DEI PRODOTTI



04



PARAPETTI CON CORRIMANO STANDARD



FISSAGGIO VERTICALE

CODICE		PVST01
CORRIMANO	profilo tipo "C"	60x50x5 mm
MONTANTE	profilo tipo "Quadro"	50x50x5 mm
CORRENTE INTERMEDIO	profilo tipo "Grecato"	55x5 mm
ARRESTO AL PIEDE	profilo tipo "Grecato"	150x5 mm
RINFORZO PER MONTANTE	tubolare in poliammide	40x40x130 mm

PARAPETTI



I parapetti sono realizzati con profili pultrusi in resina poliestere isoftalica e fibre di vetro.

I parapetti, forniti con **fissaggio verticale o orizzontale**, sono progettati e costruiti secondo la norma UNI EN ISO 14122-3. Sono disponibili nelle **versioni standard o ergonomico**.

Il parapetto ergonomico si differenzia per la struttura del corrimano, realizzato con un profilo a C ergonomico e per il corrente intermedio progettato con un profilo tubolare (non grecato come nella versione standard).

Le connessioni tra gli elementi sono realizzate con rivetti e bulloneria in acciaio.

Per rendere semplice e veloce l'assemblaggio dei parapetti è stata creata una **serie di accessori che ne facilita l'installazione**.

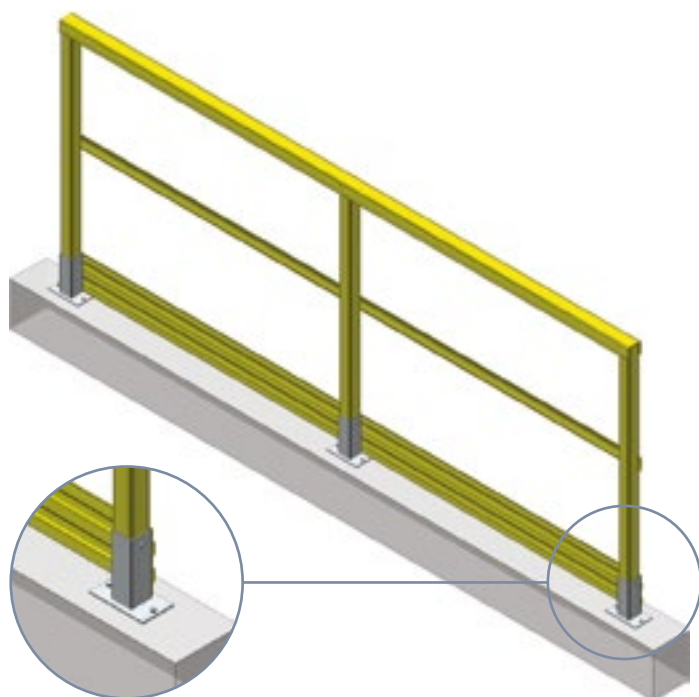
Tutti i parapetti vengono forniti in colore **standard grigio (RAL 7035) o giallo (RAL 1018)**.

Su richiesta, sono disponibili anche in altre colorazioni e resine.

FACILI DA INSTALLARE

CORRIMANO ERGONOMICO

SICUREZZA SUI LUOGHI DI LAVORO



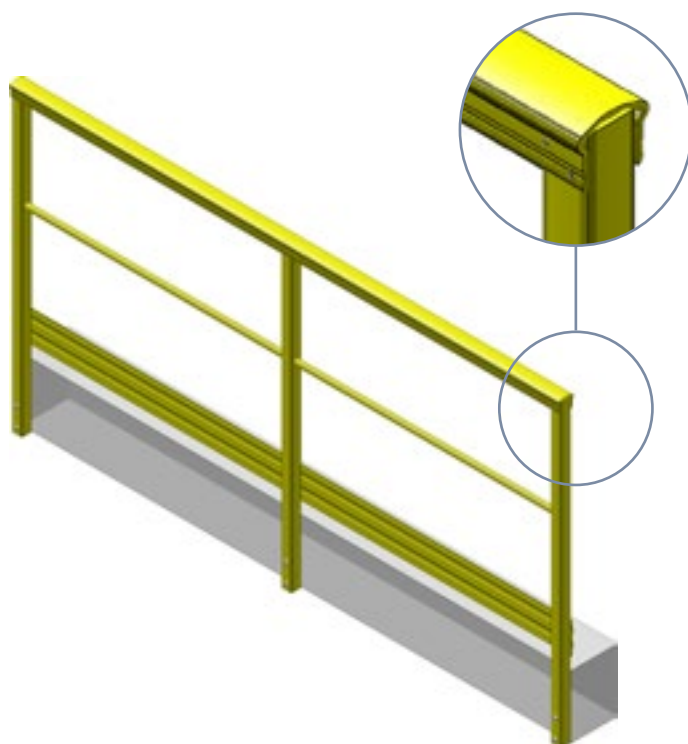
FISSAGGIO ORIZZONTALE

CODICE		POSTO1
CORRIMANO	profilo tipo "C"	60x50x5 mm
MONTANTE	profilo tipo "Quadro"	50x50x5 mm
CORRENTE INTERMEDIO	profilo tipo "Grecato"	55x5 mm
ARRESTO AL PIEDE	profilo tipo "Grecato"	150x5 mm
STAFFA DI FISSAGGIO ALLA BASE	staffa in acciaio inox	base 140x80 mm alloggiamento 50x50x155 mm

PARAPETTI CON CORRIMANO ERGONOMICO

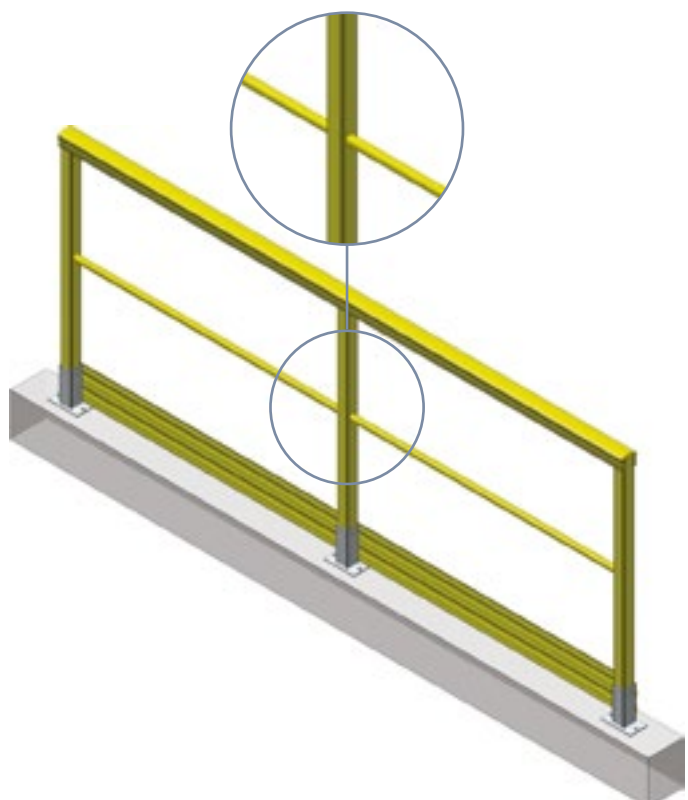
FISSAGGIO VERTICALE

CODICE	PVERG01	
CORRIMANO	profilo ergonomico	60x60x5 mm
MONTANTE	profilo tipo "Quadro"	50x50x5 mm
CORRENTE INTERMEDIO	profilo tipo "Tubolare"	Ø 26x19 mm
ARRESTO AL PIEDE	profilo tipo "Grecato"	150x5 mm
RINFORZO PER MONTANTE	tubolare in poliammide	40x40x130 mm



FISSAGGIO ORIZZONTALE

CODICE	POERG01	
CORRIMANO	profilo ergonomico	60x60x5 mm
MONTANTE	profilo tipo "Quadro"	50x50x5 mm
CORRENTE INTERMEDIO	profilo tipo "Tubolare"	Ø 26x19 mm
ARRESTO AL PIEDE	profilo tipo "Grecato"	150x5 mm
STAFFA DI FISSAGGIO ALLA BASE	staffa in acciaio inox	base 140x80 mm alloggiamento 50x50x155 mm



ACCESSORI PER PARAPETTI

GIUNZIONI SNODABILI



GIUNZIONE SNODABILE PER CORRIMANO

CODICE	58PA66SCE17035
MATERIALE	plastica
PESO	180 g
COLORE	grigio



GIUNZIONE SNODABILE PER CORRENTE INTERMEDIO

CODICE	58PA66ST17035
MATERIALE	plastica
PESO	40 g
COLORE	grigio

TAPPI



TAPPO PER TUBO

CODICE	58PA66TT17035
MATERIALE	plastica
PESO	15 g
COLORE	grigio



TAPPO PER CORRIMANO ERGONOMICO

CODICE	58PA66TCE17035
MATERIALE	plastica
PESO	30 g
COLORE	grigio

RINFORZI E STAFFE



RINFORZO PER MONTANTE

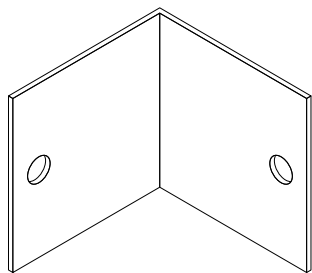
CODICE	58PA66IFPQ50505
MATERIALE	poliammide
PESO	130 g
COLORE	nero



STAFFA DI FISSAGGIO ALLA BASE PER MONTANTE

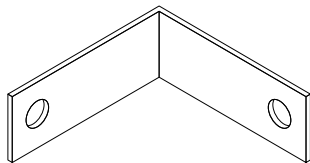
CODICE	56ASTAFFA8
MATERIALE	acciaio inox
PESO	850 g
DIMENSIONI	base 140x80 mm alloggiamento 50x50x155 mm

GIUNZIONI



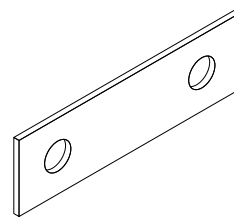
Giunzione a 90° per corrimano
disponibile anche per gli angoli $\neq 90^\circ$

CODICE	56A40404012
MATERIALE	acciaio inox
DIMENSIONI	40x40x40 mm
SPESSORE	spessore 1,2 mm



Giunzione a 90° per profilo grecato
disponibile anche per gli angoli $\neq 90^\circ$

CODICE	56A40401512
MATERIALE	acciaio inox
DIMENSIONI	40x40x15 mm
SPESSORE	spessore 1,2 mm



Giunzione lineare per profilo grecato

CODICE	56P501512
MATERIALE	acciaio inox
DIMENSIONI	50x15 mm
SPESSORE	spessore 1,2 mm

VERIFICA DI CONFORMITÀ ALLA EN ISO 14122-3:2010

Al fine di garantire la massima sicurezza dei nostri prodotti abbiamo sottoposto i parapetti nelle due tipologie di fissaggio orizzontale e verticale a prova di conformità ai requisiti previsti dalla norma EN ISO 14122-3:2010. I risultati di tali test sono stati certificati da Bureau Veritas.

Industry & Facilities Division		Page: 1 / 8	
		<input checked="" type="checkbox"/> Interim <input type="checkbox"/> Final	
		INSPECTION CERTIFICATE No. 1915202/PAD/IC/02 BV Job nr: 14.IT.1915202.139 Chrono No. P6457/14/EB/eb	
PROJECT: //		Ref. : //	
BV Client: M.M. srl Via A. Zanussi 300/302, 33100 Udine (Italy)		P/o No.: 484 dated 24 Nov. 2014	
Manufacturer: M.M. srl Via A. Zanussi 300/302, 33100 Udine (Italy)		Ref. No.: N.A.	
Inspection requested by: M.M. srl.			
SUPPLY / SUBJECT OF INSPECTION	ITEM / TAG Nr	QTY	
FRP GUARDRAIL HANDRAIL type "PVSTO1" and "PVERGO1" VERTICAL FIXING, WITH POLYAMIDE GRAFT	01	1	
Scope of inspection: <ul style="list-style-type: none"> Particulars: see next page(s); Reference documents used for inspection: UNI EN ISO 14122-3:2010; NF E85-015. SAFETY OF MACHINERY-PERMANENT MEANS OF ACCESS TO MACHINERY: Part 3: Stairs, steploaders and guard-rails. Place of inspection & date or period: Udine's industrial area (UD) Italy, 1st December 2014 Annexes to this certificate: None 			
The undersigned, inspector to Bureau Veritas, certifies that the hereabove mentioned supply was inspected in conformity with the applicable requirements of the purchase order and the contractual requirements governing the mission entrusted to Bureau Veritas without any remarks.			
Inspected by: Name: Edi BULFO Signature:		Checked by: Name: Fabio ALFINE Signature:	
Date of issue : 01 DEC. 2014 Revision date: until 30 NOV. 2015			
Inspection centre: BV PADUA - NORTH EAST AREA - ITALY			
INSP 005 En GM SI 101		1/8	Copyright Bureau Veritas 04/2011

Industry & Facilities Division		Page: 1 / 8	
		<input checked="" type="checkbox"/> Interim <input type="checkbox"/> Final	
		INSPECTION CERTIFICATE No. 1915202/PAD/IC/01 BV Job nr: 14.IT.1915202.139 Chrono No. P6447/14/EB/eb	
PROJECT: //		Ref. : //	
BV Client: M.M. srl Via A. Zanussi 300/302, 33100 Udine (Italy)		P/o No.: 484 dated 24 Nov. 2014	
Manufacturer: M.M. srl Via A. Zanussi 300/302, 33100 Udine (Italy)		Ref. No.: N.A.	
Inspection requested by: M.M. srl.			
SUPPLY / SUBJECT OF INSPECTION	ITEM / TAG Nr	QTY	
FRP GUARDRAIL HANDRAIL type "POSTO1" and "POERGO1" HORIZONTAL FIXING, WITH STAINLESS STEEL BRACKET	01	1	
Scope of inspection: <ul style="list-style-type: none"> Particulars: see next page(s); Reference documents used for inspection: UNI EN ISO 14122-3:2010; NF E85-015. SAFETY OF MACHINERY-PERMANENT MEANS OF ACCESS TO MACHINERY: Part 3: Stairs, steploaders and guard-rails. Place of inspection & date or period: Udine's industrial area (UD) Italy, 1st December 2014 Annexes to this certificate: None 			
The undersigned, inspector to Bureau Veritas, certifies that the hereabove mentioned supply was inspected in conformity with the applicable requirements of the purchase order and the contractual requirements governing the mission entrusted to Bureau Veritas without any remarks.			
Inspected by: Name: Edi BULFO Signature:		Checked by: Name: Fabio ALFINE Signature:	
Date of issue : 01 DEC. 2014 Revision date: until 30 NOV. 2015			
Inspection centre: BV PADUA - NORTH EAST AREA - ITALY			
INSP 005 En GM SI 101		1/8	Copyright Bureau Veritas 04/2011

Progetto grafico
Interlaced srl

M.M. S.R.L.

UFFICI, AMMINISTRAZIONE E STABILIMENTO DI PRODUZIONE
Via Antonio Zanussi, 300/302, 33100 Udine - Italy
ph. +39.0432.522970 - fax +39.0432.522253

info@mmgrigliati.it - P. Iva / C.F. 00477620306

STABILIMENTO DI PRODUZIONE
Via Antonio Zanussi, 311, 33100 Udine - Italy

WWW.MMGRIGLIATI.COM

