

Note costruttive • Notes de construction • Building notes

Vagli vibranti Grizzly

I vagli vibranti della serie VSG sono stati studiati per la vagliatura primaria sia di materiali alluvionali sia per materiali tout-venant di cava. Vengono installati anteriormente a una macchina di frantumazione primaria.

I vagli vibranti GRIZZLY serie VSG, dato il particolare uso, sono sovradimensionati in tutte le strutture.

Il piano vagliante superiore può essere munito di barre in acciaio disposte a scalino oppure di lamiere forate.

Il piano inferiore viene utilizzato per avere degli stabilizzatori naturali oppure per eliminare le parti fini quando si impiegano tout-venant molto secchi.

Attestato di conformità direttiva macchine 89/392/CEE e successive modifiche.

Cribles vibrants Grizzly

Les cribles de la série VSG ont été étudiés pour le criblage primaire aussi bien de matériaux alluvionnaires que de matériaux tout-venants de carrière. Ils sont installés dans la partie antérieure d'une machine de concassage primaire.

Vu leur emploi particulier, les cribles vibrants GRIZZLY série VSG sont surdimensionnés dans toutes les structures.

Le plan de criblage supérieur peut être muni de barres en acier disposées en échelle ou de tôles perforées.

Le plan inférieur est utilisé pour obtenir des stabilisés naturels ou pour éliminer les parties minces lorsqu'on emploie tout-venant très secs.

Declaration de conformité directive ce sur les machines 89/392/CEE et modifications suivantes.

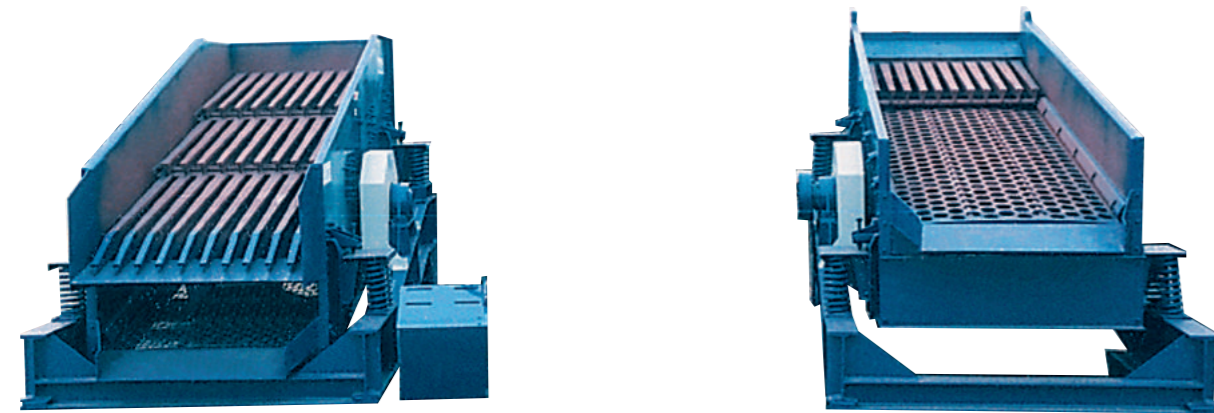
Grizzly vibrating screens

The vibrating screens of the VSG series have designed for primary screening of both alluvial and tout-venant quarry materials. They are fixed to the fore part of a primary crushing machine. Given their special use they are designed for, all parts of the GRIZZLY vibrating screens of VSG series are made of thicker steel plates.

The upper screening part can be equipped with stepped steel bars or with perforated plates.

The lower part is employer to get either natural stabilizers or to eliminate thin parts when very dry tout-venant materials are used.

Declaration of conformity ec guideline on machines 89/392/CEE and subsequent emendations.



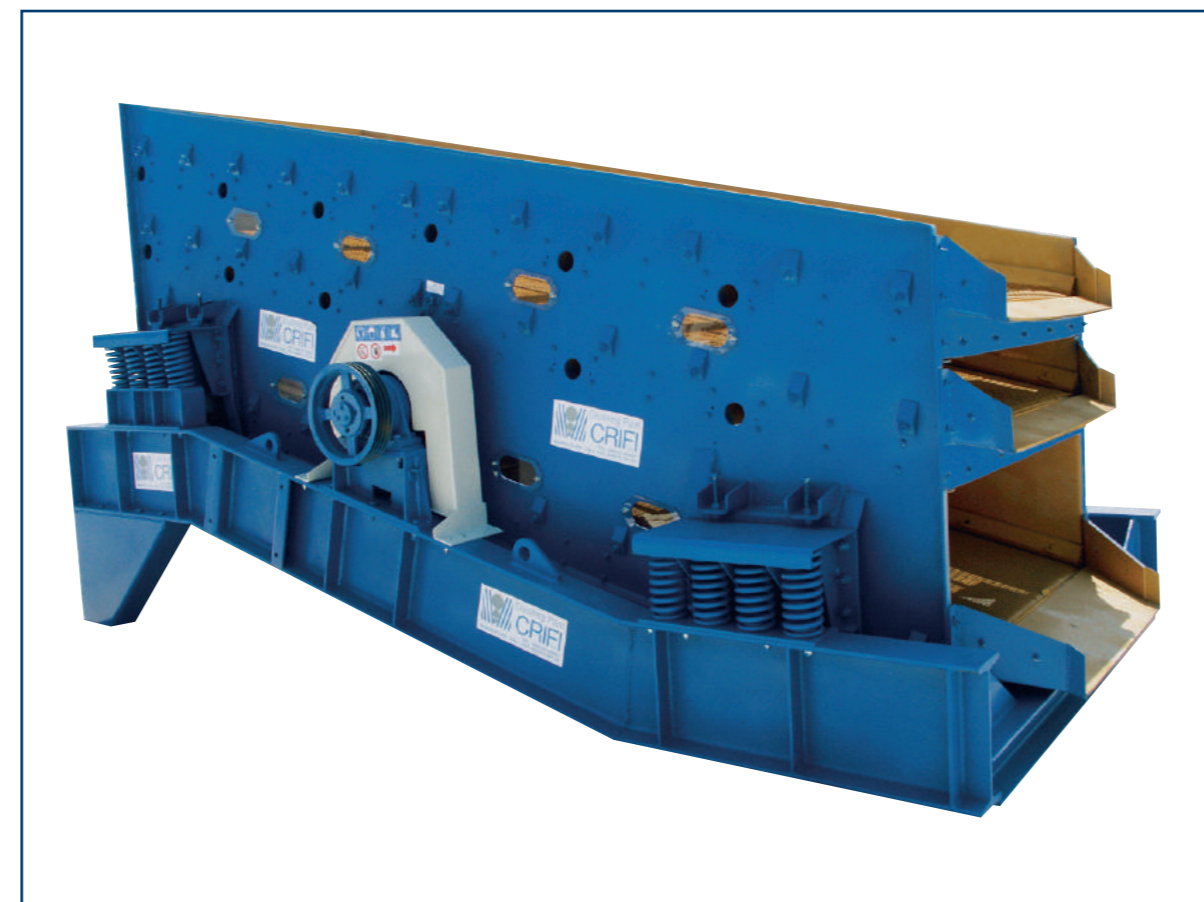
CARATTERISTICHE TECNICHE - CARACTERISTIQUES TECHNIQUES - TECHNICAL DATA			
TIPO - TYPE - TYPE	VSG 202	VSG 252	VSG 302
Dimensioni piano vagliante - Dimensions d'étage criblant - Screening deck dimensions mm.	770x2000	970x2500	1230x3000
Numero piani - Nombre d'étages - Decks' number	2	2	2
Pezzatura max d'alimentazione - Piece max. d'alimentation - Maximum feeding size mm.	300	400	500
Produzione massima - Production maxime - Maximum output m ³ /h.	100-150	150-200	200-250
Foratura massima - Dimensions max. de trou - Oscillations mm.	100	150	200
Potenza motore installato - puissance moteur installé - Motor power HP	10	15	20
Peso - Poids - Weight Kg.	2800	4800	5500

Le caratteristiche e dimensioni non sono impegnative e la CRIFI si riserva di apportare modifiche e miglioramenti per ragioni commerciali e tecniche in qualsiasi momento e senza nessun preavviso.

Les caractéristique et dimensions ne sont pas obligantes et la CRIFI se réserve d'apporter modifications et améliorations pour raisons commerciales et techniques en quelconque moment et sans préavis.

Features and dimensions are not engaging and CRIFI can make changes and improvements for commercial and technical reasons at any without notice.

VAGLI VIBRANTI VS CRIBLES VIBRANTS VIBRATING SCREENS



CRIFI s.r.l. Crushing Plant

61037 Mondolfo (PU) - Italy

Via San Gervasio 4/A, 4/B

Tel. (+39) 0721 957 726 - 0721 959 931

Fax (+39) 0721 957 132

<http://www.crifi.it> - e-mail: crifi@crifi.it

Note costruttive • Notes de construction • Building notes

Vagli vibranti

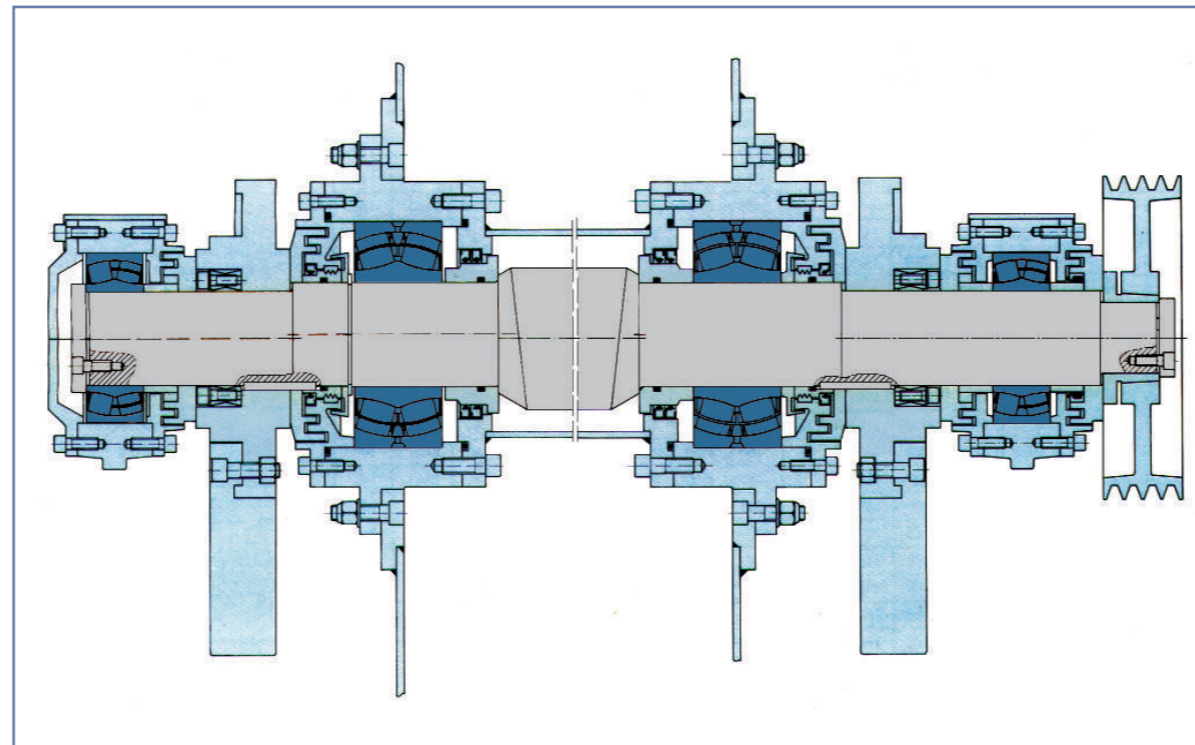
I vagli vibranti della serie VS sono particolarmente adatti per vagliature gravose e precise, infatti il sistema di vibrazione chiamato ad "oscillazione vincolata" si ottiene per mezzo di un albero eccentrico vincolato con dei supporti al telaio di base, ciò permette di avere sempre la stessa ampiezza di oscillazione della carcassa indipendentemente dal peso del materiale da selezionare e quindi una selezione più perfetta e di maggiore resa. Carcassa oscillante costruita in lamiera di forte spessore, telai di selezione fissati per mezzo di bulloni autobloccanti, ciò per eliminare al massimo le parti unite alla carcassa per mezzo di elettrosaldature che creano delle pericolosissime tensioni interne che determinano molto spesso la rottura della carcassa stessa. Gruppo oscillante costruito da albero eccentrico in acciaio trattato e rettificato, montato su quattro cuscinetti speciali per macchine vibranti a fascia larga. Labirinti di protezione dei cuscinetti dalla polvere e dall'acqua. Lubrificazione a grasso con ingrassatori posti nella parte superiore dei supporti facilmente accessibili e raccordabili con tubi flessibili a sistemi di lubrificazione automatica. Telai di selezione muniti di reti o lamiera forate a seconda della necessità di selezione. Telaio di base in profilati di forte spessore con zoccolo d'appoggio smontabile per facilitare il trasporto. Le canali di scarico e convogliatore sabbia sono completamente smontabili e rivestite in lamiera antiusura e, su richiesta, in gomma. Tutti i vagli vibranti della serie VS possono venire forniti su richiesta con dispositivo di lavaggio con ugelli speciali. **Attestato di conformità direttiva macchine 89/392/CEE e successive modifiche.**

Cribles vibrants

Les cribles vibrants de la série VS sont tout spécialement indiqués pour des criblage lourds et précis: en effet le système de vibration appelé à "oscillation limitée" est obtenu par un arbre excentrique fixé par des supports au châssis de base, ceci nous permet d'avoir toujours la même amplitude d'oscillation de la carcasse indépendamment du poids du matériel à sélectionner, donc une meilleure sélection: plus précise et avec plus de rendement. Carcasse oscillante fabriquée en tôle de forte épaisseur, châssis de sélection fixé par boulons autobloquants, ceci pour éliminer au maximum les parties unies à la carcasse par électrosoudures qui provoquent des tensions internes très dangereuses qui causent bien souvent la rupture de la carcasse même. Groupe oscillant composé par arbre excentrique en acier traité et rectifié, monté sur quatre coussinets spéciaux pour machines vibrantes avec bande large. Labyrinthes de protection des coussinets de la poussière et de l'eau. Lubrification à graisse avec graisseurs placés dans la partie supérieure des supports facilement accessibles et raccordables avec des tubes flexibles à systèmes de lubrification automatique. Châssis de sélection muni de filets, ou tôles perforées en fonction des nécessités de sélection. Châssis de base en profilés de forte épaisseur avec socle d'appui démontable pour faciliter le transport. Le canal d'écoulement et le convoyeur de sable sont entièrement démontables et revêtus en tôle antiusure et, sur demande, en gomme. Tous les cribles vibrants de la série VS peuvent être fournis, sur demande de dispositifs pour le lavage par buses spéciales. **Declaration de conformité directive ce sur les machines 89/392/CEE et modifications suivantes.**

Vibrating screens

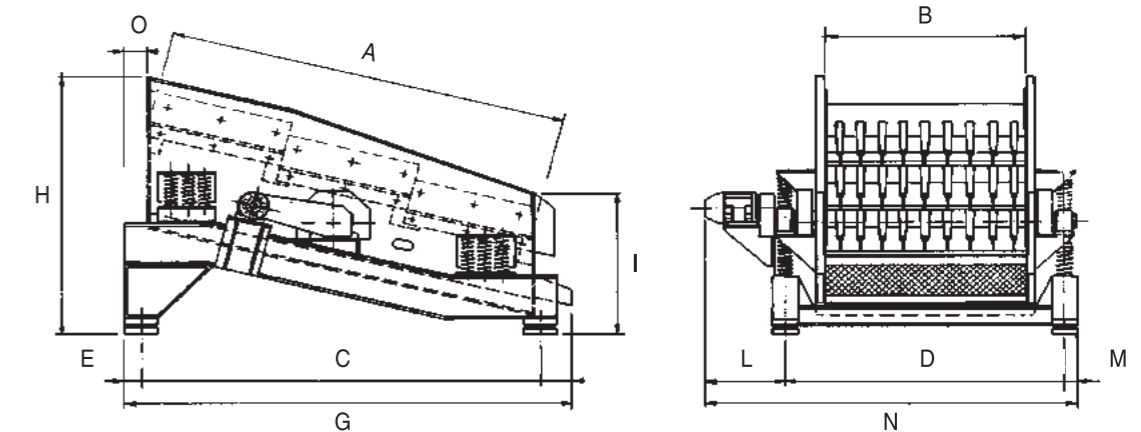
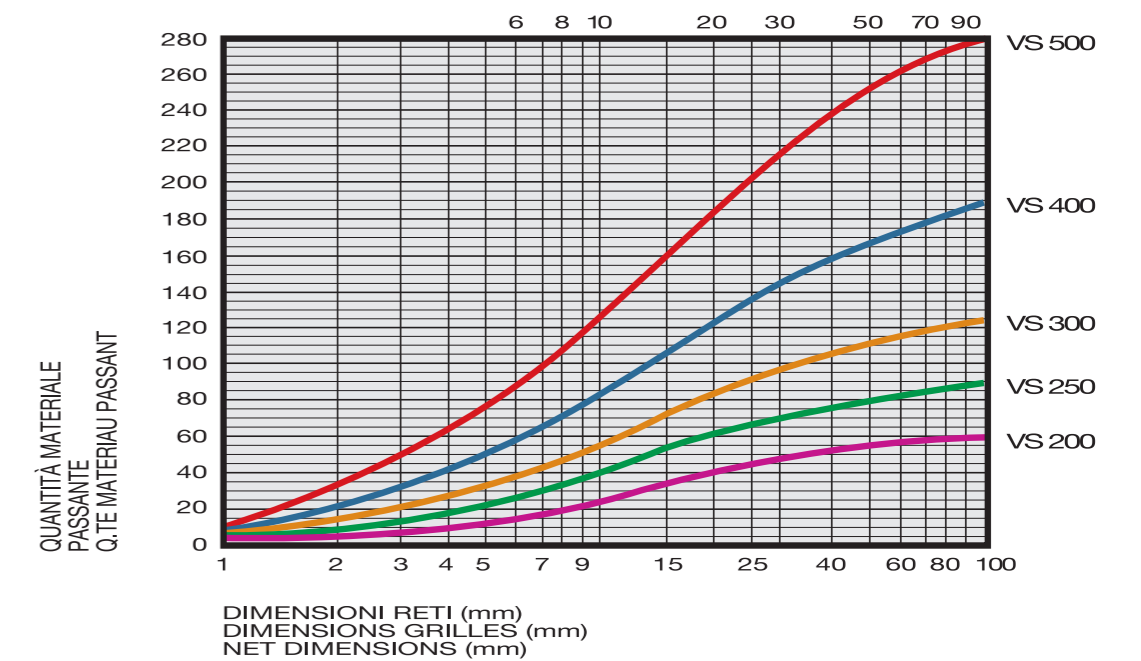
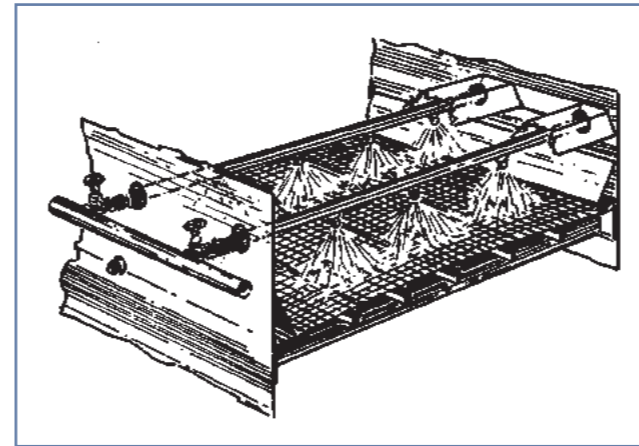
The vibrating screens of VS series are particularly fit for heavy and precise screening; the vibration system called "restrained oscillation" is obtained, in fact, by means of an eccentric shaft constrained to the base frame through supports; this enables to have always the same casing oscillation amplitude, apart from the weight of the material to select, and therefore more perfect selection and greater output. Oscillating casing in very thick plate, selection frames fixed by self-locking bolts in order to eliminate at the most all those parts connected to the casing through electrowelding which causes very dangerous inner tensions leading very often to casing breakings. Oscillating unit composed of an eccentric shaft made of treated and ground steel, fixed on four special bearings for large band vibrating machine. Bearings are supplied with dust and water protective devices. Grease lubrication by means of lubricators placed in the upper side of the supports, easy to reach, and which can be connected with flexible pipes to automatic lubrication systems. Selecting frames equipped with either nets or punctured plates according to selecting needs. Base frame in very thick sections with detachable mount to make displacement easier. Delivery duct and sand conveyor are completely detachable and covered with anti-wear plate and, on request, with rubber sheets. All vibrating screens of the VS series can be supplied on request with washing device with special nozzles. **Declaration of conformity ec guideline on machines 89/392/CEE and subsequent emendations.**



DISPOSITIVO per lavaggio materiale con getti d'acqua. INOLTRE vengono montate speciali reti antintasanti per la vagliatura di materiale molto fine od asciutto ed anche altri tipi di reti e lamiera costruite con materiali antiusura che permettono una maggior durata delle stesse.

DISPOSITIF pour le lavage du matériel par jets d'eau. EN OUTRE des filets spéciaux anti-entassement sont montés pour le criblage du matériel très fin ou sec. Le dispositif est doté aussi d'autres types de filets et de tôles construits en matériaux anti-usure qui permettent une plus longue durée.

DEVICE to wash material by means of jets of water. BESIDES special nets to avoid clogging are assembled for screening very fine or dry material as well as other types of nets and plates made of hard-wearing materials which ensure a longer working life of the same.



DATI TECNICI - DONNEES TECHNIQUE - TECHNICAL DATA							
TIPO - TYPE - TYPE	VS 200	VS 250	VS 300	VS 400	VS 500	VS 600	
Dimensioni piano vagliante Dimensions d'étage criblant Screening deck dimensions	mm. 800X2000	1000X2500	1250X3000	1500X4000	1800X5000	2000X6000	
Numero piani Nombre d'étages Deck number	1-2-3-4	1-2-3-4	1-2-3-4	1-2-3-4	1-2-3-4	1-2-3-4	
Pezatura mx d'alimentazione Pice max d'alimentation Maximum feeding	mm. 100-250	200-250	250-300	300-350	350-400	350-400	
Produzione massima Production maxime Maximum output	m³/h. 20/35	35/55	50/85	70/110	110/210	130/300	
Oscillazioni Oscillations Oscillations	n°/l. 980	930	880	870/930	900	910	
Potenza motore installato Puissance moteur installé Motor power	HP 5,5-5,5-5,5-7,5	7,5-7,5-10-10	10-10-10-12,5	15-15-15-20	25-30-30-30	30-40-40-40	
Peso Poid Weight	Kg. 1000 1300 1400 1600	2000 2200 2400 2600	3075 3300 3525 3750	4800 5500 6000 6800	8000 8500 9800 10500	8500 9100 9600 10200	

MISURE D'INGOMBRO - DIMENSIONS D'ENCOMBREMENTS - OVERALL DIMENSIONS													
TIPO - TYPE - TYPE	A	B	C	D	E	F	G	H	I	L	M	N	O
VS 201	2000	800	2000	1200	100	150	2250	1030	550	420	60	1680	120
VS 202	2000	800	2000	1200	100	150	2250	1160	680	420	60	1680	120
VS 203	2000	800	2000	1200	100	150	2250	1460	980	420	60	1680	120
VS 204	2000	800	2000	1200	100	150	2250	1760	1280	440	60	1700	120
VS 251	2500	1000	2500	1450	100	160	2760	1380	780	450	65	1965	130
VS 252	2500	1000	2500	1450	100	160	2760	1520	920	490	65	2005	130
VS 253	2500	1000	2500	1450	100	160	2760	1860	1260	490	65	2005	130
VS 254	2500	1000	2500	1450	100	160	2760	2180	1580	530	65	2045	130
VS 301	3000	1250	3000	1780	130	170	3300	1630	910	550	75	2405	140
VS 302	3000	1250	3000	1780	130	170	3300	1780	1050	570	75	2425	140
VS 303	3000	1250	3000	1780	130	170	3300	2140	1410	570	75	2425	140
VS 304	3000	1250	3000	1780	130	170	3300	2500	1770	600	75	2425	140
VS 402	4000	1500	4050	2100	130	180	4360	2120	1150	620	80	2800	160
VS 403	4000	1500	4050	2100	130	180	4360	2500	1530	620	80	2800	160
VS 404	4000	1500	4050	2100	130	180	4360	2880	1910	660	80	2840	160
VS 502	5000	1800	5100	2350	160	200	5460	2530	1320	740	85	3175	180
VS 503	5000	1800	5100	2350	160	200	5460	2930	1720	740	85	3175	180
VS 504	5000	1800	5100	2350	160	200	5460	3330	2120	780	85	3215	180
VS 602	6000	2000	6100	2650	160	220	6460	2960	1500	780	100	2530	200
VS 603	6000	2000	6100	2650	160	220	6460	3380	1920	780	100	2530	200
VS 604	6000	2000	6100	2650	160	220	6460	3800	2340	850	100	3600	200
VSG 202	2000	800	2000	1450	100	160	2260	1850	1000	550	65	2065	120
VSG 252	2500	1250	2500	1780	130	170	2800	2030	1100	660	80	2520	130
VSG 302	3000	1500	3000	2100	130	180	3310	2180	1180	780	85	2965	140