



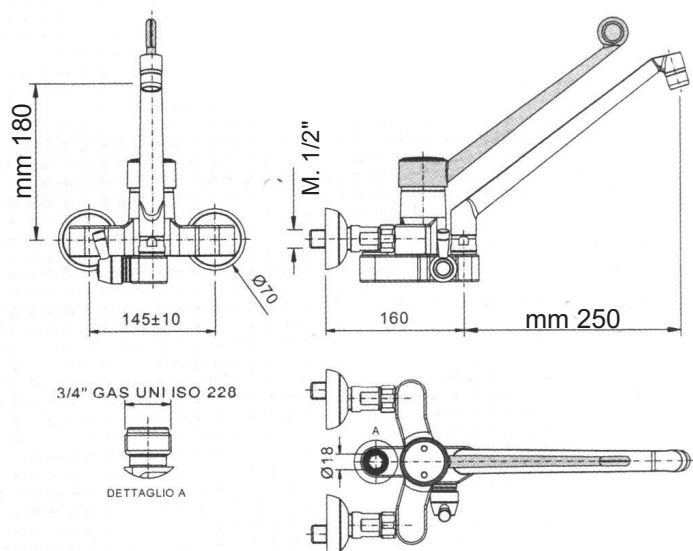
TASSINARI

RUBINETTERIE



Interasse cm. 12,5 - 17,5
attacchi M. 1/2"

Codice 3532
GRUPPO DOCCIA
Miscelatore biforo a muro
con leva nera cm. 30
canna cm. 30



Cod. 3531
Miscelatore biforo a muro
con deviatore per att.
gruppo doccia
leva in plastica nera cm. 30
canna superiore cm. 30

Cod. 2334 - Cartuccia diam. 40
Cod. 2949 - Leva in plastica cm. 30
Cod. 2935 - Canna fusa cm. 25

Cod. 0082 - flessibile viplato mm. 110
Cod. 0080 - Molla bilanciamento
Cod. 0078 - Tubo supporto cm. 62
Cod. 0076 - Corpo doccia
Cod. 3551 - Staffa tipo nuovo