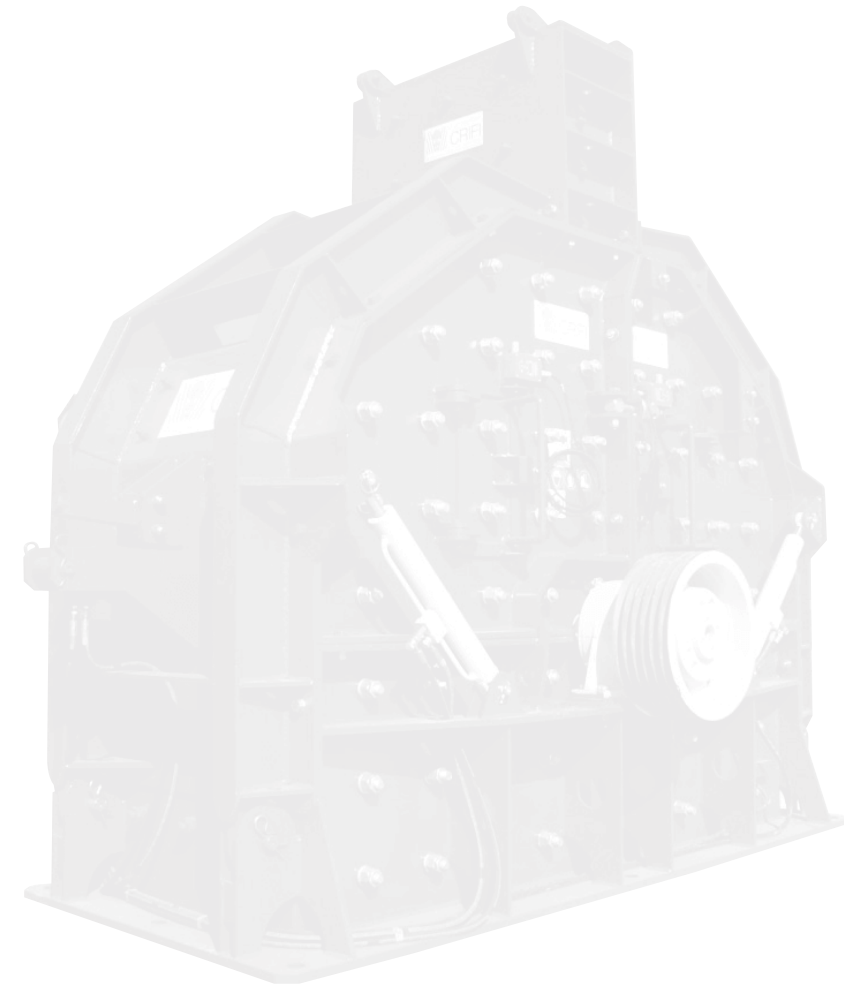


MULINI REVERSIBILI TERZIARI CRMT

BROYEURS REVERSIBLES TERTIAIRE

REVERSIBLE TERTIARY MILLS



CRIFI s.r.l. Crushing Plant
61037 Mondolfo (PU) - Italy
Via San Gervasio 4/A, 4/B
Tel. (+39) 0721 957 726 - 0721 959 931
Fax (+39) 0721 957 132
<http://www.cri.fi.it> - e-mail: crifi@crifi.it

Note costruttive • Notes de construction • Building notes

Mulini reversibili terziari CRMT

Il mulino mod. CRMT è una macchina per la frantumazione terziaria di materiali molto compatti ed anche abrasivi, grazie alle particolari legh adottate per i materiali e la corazzatura interna.

la rottura del materiale avviene per autofrantumazione e la elevata velocità del rotore permette la rottura del materiale inerte di piccole dimensioni.

I mulini mod. CRMT hanno tutti i sistemi idraulici sia per l'apertura che per la registrazione e vengono forniti con un alimentatore spandi-materiale speciale.

la trasmissione è costituita da cinghie, pulegge e carter di protezione.

Attestato di conformità direttiva macchine 89/392/CEE e successive modifiche.

Moulin reversible tertiaire CRMT

Le moulins mod. CRMT est une machine pour le concassage tertiaire de matériaux très compacts et même abrasifs, grace aux alliages particuliers adoptés pour les marteaux et la cuirasse interne.

La rupture du matériau se fait par auto-concassage et la vitesse élevée du rotor permet la rupture du matériau inerte de petites dimensions.

Le moulins mod. CRMT ont l'ouverture que pour le réglage et est foumi avec un alimentateur épandeur de matériaux spécial.

La transmission est constituée de courroies, de poulies et d'une enveloppe de protection.

Declaration de conformité directive ce sur les machines 89/392/CEE et modifications suivantes.

Reversing tertiary mills CRMT

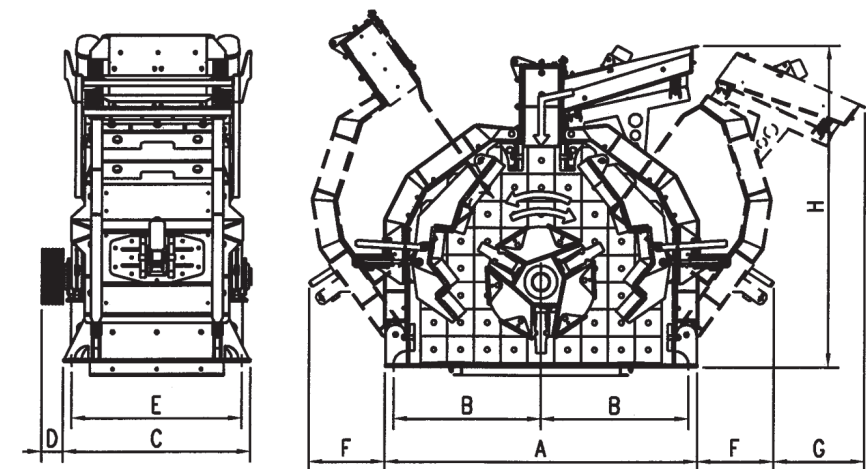
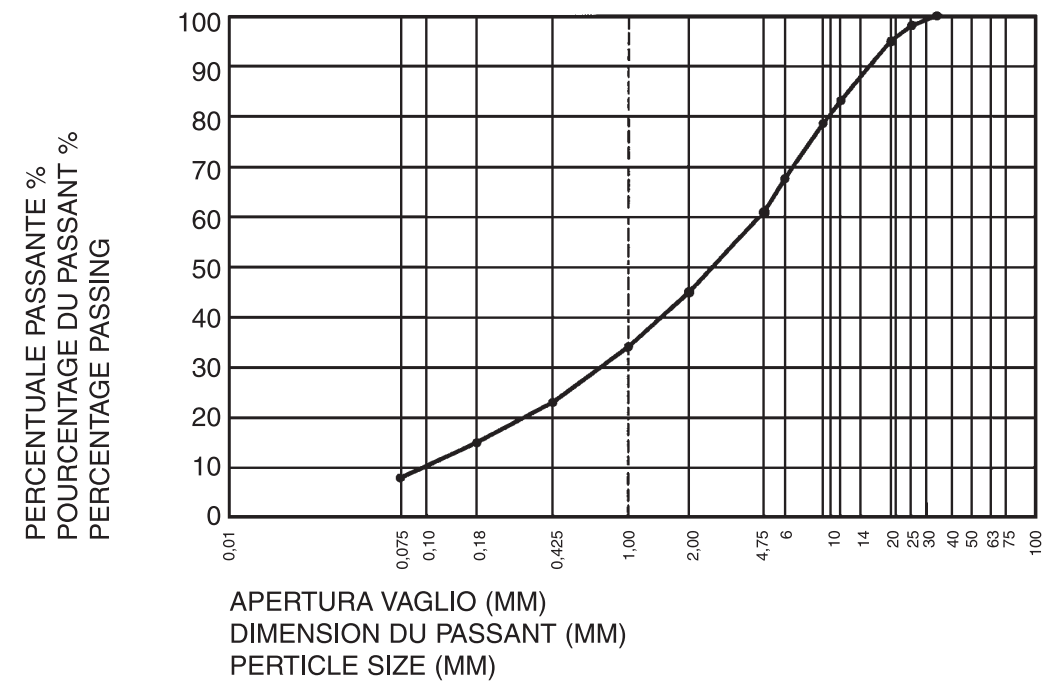
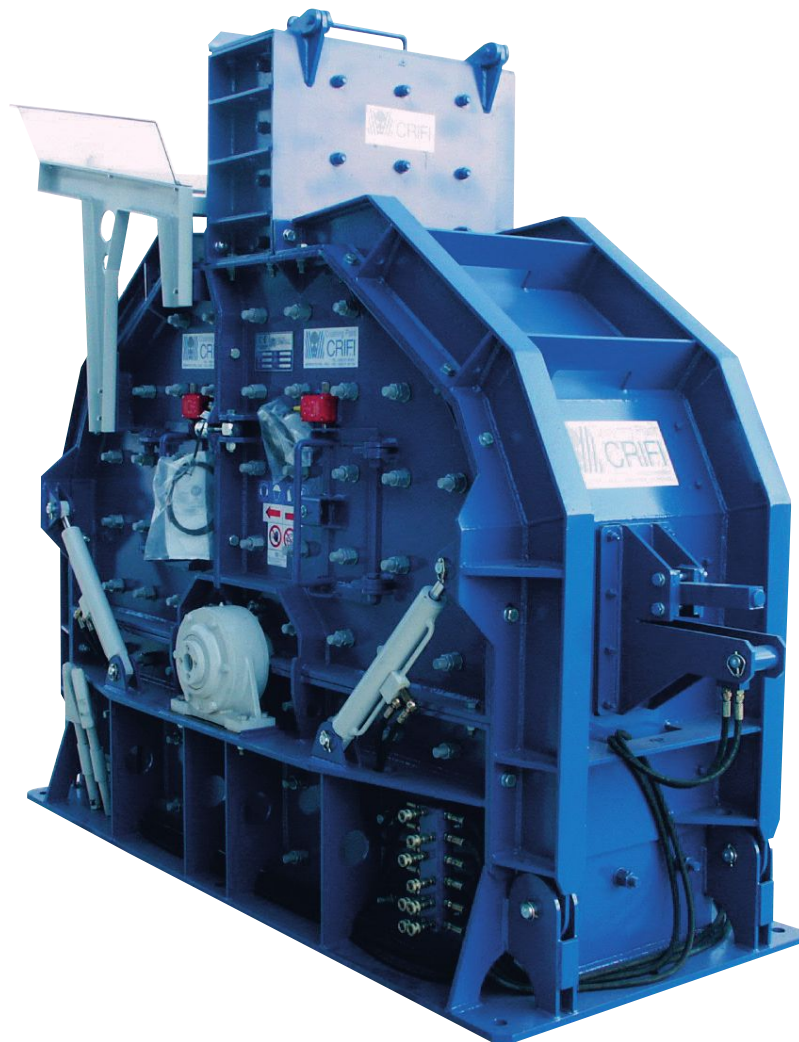
The mills Mod. CRMT is a machine fit for tertiary crushing of very compact materials as well as abrasives, thanks to special alloys employed for hammers and inner armour.

Breakage of materials occurs by self-crushing and high speed of rotor enables the breaking of small sized inert materials.

The mills Mod. CRMT are equipped with all necessary hydraulic systams both for opening and for setting up and are supplied with a special material-spreader feeder.

Drive comprises belts, pulleys and guard casing.

Declaration of conformity ec guideline on machines 89/392/CEE and subsequent emendations.



MISURE D'INGOMBRO - DIMENSIONS D'ENCOMBREMENTS - OVERALL DIMENSIONS								
TIPO - TYPE - TYPE	A mm	B mm	C mm	D mm	E mm	F mm	G mm	H mm
CRMT 3	2330	1100	1020	205	920	520	520	2436
CRMT 4	2330	1100	1400	215	1300	520	520	2436
CRMT 5	2330	1100	1600	225	1500	715	510	2510
CRMT 6	2330	1100	1800	230	1700	715	510	2510
CRMT 7	2460	1100	2100	340	1920	830	1100	2600

DATI TECNICI - DONNEES TECHNIQUE - TECHNICAL DATA					
TIPO - TYPE - TYPE	CRMT 3	CRMT 4	CRMT 5	CRMT 6	CRMT 7
Pezzature alimentazione - Max pieces - Max pieces mm.	5-80	5-100	5-120	5-120	5-120
Produzione - Production horaire - Hourly out put Ton/h - m ³ /h	40-70/20-40	50-90/30-60	80-150/50-90	100-200/62-125	150-280/65-200
Potenza - Puissance - Power KW	90-132	110-134	160-250	200-350	200-350
Giri minuto - Tourn par min - Revolutions per min. n/l'	800-1100	800-1100	800-1100	800-1100	800-1100
Peso - Poids - Weight Kg.	7200	10200	11900	14200	17600
Martelli - Marteaux - Weight N.	3	3	3	3	3

Le caratteristiche e dimensioni non sono impegnative e la CRIFI si riserva di apportare modifiche e miglioramenti per ragioni commerciali e tecniche in qualsiasi momento e senza nessun preavviso.

Les caractéristique et dimensions ne sont pas obligantes et la CRIFI se réserve d'apporter modifications et améliorations pour raisons commerciales et techniques en quelconque moment et sans préavis.

Features and dimensions are not engaging and CRIFI can make changes and improvements for commercial and technical reasons at any without notice.